

Podręcznik Użytkownika

Pistolet natryskowy

Model Master III



1.1 Aktualizacja 18/03/2014
Znak: NR-00073-PL



Przed montażem i użytkowaniem pistoletu natryskowego MASTER III należy zapoznać się z całą dokumentacją techniczną i instrukcjami bezpieczeństwa, zawartymi w niniejszym podręczniku użytkownika. Należy zwrócić szczególną uwagę na zagadnienia przedstawione w niniejszej dokumentacji celem poznania i zrozumienia sposobu oraz warunków użytkowania urządzenia. Wszystkie przedstawione informacje mają na celu zapewnienie bezpieczeństwa użytkownika oraz uniknięcie ewentualnych awarii urządzenia, będących następstwem jego nieprawidłowego użytkowania.



GWARANCJA

Niniejszym spółka GARRAF MAQUINARIA, S. A. (dalej zwana „GAMA”) udziela pierwszemu nabywcy (dalej zwanemu „Klientem”) Ograniczonej Gwarancji na urządzenie i oryginalne akcesoria załączone do urządzenia (dalej zwane „Produktem”), obejmującej wady dotyczące funkcji, materiału lub wykonania Produktu w momencie jego pierwszej sprzedaży i w okresie dwóch (2) lat od ww. daty sprzedaży.

Jeżeli podczas okresu gwarancyjnego i z zachowaniem normalnych warunków użytkowania Produkt przestanie działać poprawnie z przyczyn zależnych od wad dotyczących funkcji, materiału lub wykonania, autoryzowany dystrybutor z siedzibą w kraju, w którym nabyto produkt, bądź serwis techniczny GAMA dokonają naprawy lub wymiany Produktu, zgodnie z niżej przedstawionymi warunkami.

WARUNKI

- a) Niniejsza gwarancja udzielana jest na podstawie oryginalnej faktury, dostarczonej wraz z Produktem oddanym do naprawy lub wymiany, wydanej przez autoryzowanego dystrybutora GAMA i zawierającej datę nabycia Produktu oraz jego numer seryjny. GAMA zastrzega sobie prawo do odmowy udzielenia usługi gwarancyjnej w przypadku braku ww. danych na fakturze lub ich modyfikacji po zakupie Produktu.
- b) Produkt naprawiony lub wymieniony będzie podlegać pierwotnej gwarancji przez okres pozostały do jej wygaśnięcia lub przez trzy (3) miesiące od daty naprawy, jeżeli pozostały okres pierwotnej gwarancji byłby krótszy.
- c) Niniejsza gwarancja nie obejmuje wad Produktu wynikających z jego nieprawidłowego montażu, naturalnego zużycia części, użytkowania uznanego za niewłaściwe dla danego Produktu bądź niezgodne z instrukcjami użytkowania, opracowanymi przez GAMA, a także stanowiących następstwo wypadku, nieostrożnego użytkowania, dokonania ustawień, zmian lub modyfikacji Produktu bez autoryzacji ze strony GAMA, bądź związanych z użytkowaniem akcesoriów, urządzeń grzewczych, urządzeń pompujących i/lub urządzeń dozujących niedozwolonych lub nie wyprodukowanych przez GAMA.
- d) Gwarancja obejmująca części i akcesoria wchodzące w skład Produktu, lecz nie wyprodukowane przez GAMA, świadczona jest w zakresie gwarancji oferowanej przez producenta.

GAMA NIE UZNAJE ŻADNYCH INNYCH ZOBOWIĄZAŃ GWARANCYJNYCH, WYRAŻONYCH W FORMIE USTNEJ LUB PISEMNEJ, POZA NINIEJSZĄ OGRANICZONĄ GWARANCJĄ. WSZELKIE GWARANCJE DOMYŚLNE, WŁĄCZNIE ZE ZWIĄZANYMI Z NIEOGRANICZONYM UŻYTKOWANIEM PRODUKTU ZGODNIE Z JEGO PRZEZNACZENIEM, OBOWIĄZUJĄ W OKRESIE WSKAZANYM W NINIEJSZEJ GWARANCJI. GAMA NIE PONOSI ODPOWIEDZIALNOŚCI ZA EWENTUALNE SZKODY LUB WYDATKI ZWIĄZANE Z EWENTUALNĄ NIESPRAWNOŚCIĄ PRODUKTU, JEGO WADLIWĄ PRACĄ BĄDŹ DOZOWANIEM MATERIAŁU PRZY UŻYCIU PRODUKTU, WŁĄCZNIE Z NIEOGRANICZONYMI WYDATKAMI ZWIĄZANYMI ZE SZKODAMI NA OSOBACH LUB MIENIU. TYM SAMYM, W ŻADNYM PRZYPADKU GAMA NIE PONOSI ODPOWIEDZIALNOŚCI ZA UTRATĘ TEORETYCZNYCH DOCHODÓW LUB PONIESIENIE STRAT HANDLOWYCH. NAPRAWA LUB WYMIANA WADLIWEGO PRODUKTU STANOWI CAŁKOWITE WYPEŁNIENIE ZOBOWIĄZAŃ GAMA WZGLĘDEM KLIENTA. GAMA NIE GWARANTUJE W ŻADNYM PRZYPADKU STOSOWNOŚCI LUB PRZYDATNOŚCI PRODUKTU DO JAKIEGOKOLWIEK KONKRETNEGO PRZEZNACZENIA LUB ZASTOSOWANIA.

Wszelkie informacje dotyczące części nie wyprodukowanych przez GAMA oparte są na danych otrzymanych przez ich producenta i, pomimo iż uznawane są za dokładne i wiarygodne, GAMA nie gwarantuje ani nie ponosi żadnej odpowiedzialności za ich dokładność.

Darowizna, sprzedaż lub wynajem produktu przez GAMA w żadnym przypadku nie stanowi upoważnienia, zgody ani przyznania prawa do użytkowania praw bądź patentów, ani nie wspiera, pobudza bądź popiera ich naruszenia.

Ograniczenia niniejszej gwarancji nie stanowią ograniczeń praw konsumenta, określonych w obowiązujących przepisach prawnych, ani żadnych innych praw, związanych z zawarciem umowy kupna/sprzedaży pomiędzy nabywcą i sprzedawcą.

Wszelkie informacje przedstawione w niniejszym Podręczniku Użytkownika uznawane są za prawdziwe, jednakże GAMA nie gwarantuje ani nie ponosi żadnej odpowiedzialności za ich dokładność. GAMA zastrzega sobie prawo do dokonania aktualizacji i wprowadzenia zmian w



Podręcznik użytkownika

treści niniejszego Podręcznika Użytkownika w dowolnym momencie i bez uprzedniego powiadomienia, w celu poprawienia ewentualnych błędów drukarskich, poszerzenia zawartych informacji lub wprowadzenia zmian w charakterystykach i funkcjach pistoletu.

BEZPIECZEŃSTWO I UŻYTKOWANIE

W niniejszym rozdziale przedstawiono istotne informacje dotyczące bezpieczeństwa i użytkowania pistoletu **GAMA**, model **Master III**.



Przed montażem i użytkowaniem pistoletu natryskowego należy zapoznać się z całą dokumentacją techniczną i instrukcjami bezpieczeństwa, zawartymi w niniejszym podręczniku użytkownika. Należy zwrócić szczególną uwagę na zagadnienia przedstawione w niniejszej dokumentacji w celu poznania i zrozumienia sposobu oraz warunków użytkowania pistoletu. Wszystkie przedstawione informacje mają na celu zapewnienie bezpieczeństwa użytkownika oraz uniknięcie ewentualnych awarii pistoletu, będących następstwem jego nieprawidłowego użytkowania.

OSTRZEŻENIE: zawiera informacje przestrzegające przed sytuacjami grożącymi poważnymi obrażeniami w razie nieprzestrzegania instrukcji obsługi.

PRZESTROGA: zawiera wskazówki jak zapobiec uszkodzeniu pistoletu lub uniknąć sytuacji grożącej lekkimi obrażeniami.

UWAGA: zawiera istotne informacje dotyczące opisywanego procesu.

W niniejszym Podręczniku Użytkownika zawarto informacje dotyczące budowy pistoletu i jego funkcjonowania. Przestrzeganie wskazówek i zaleceń zawartych w podręczniku zmniejsza zagrożenie wypadkami podczas montażu, użytkowania lub konserwacji pistoletu, a zarazem wydłuża okres jego bezawaryjnej pracy i zwiększa wydajność urządzenia oraz możliwości wykrycia i rozwiązania zaobserwowanych problemów w prosty i szybki sposób.

Zalecamy zachować niniejszy Podręcznik Użytkownika w celu wykorzystania w przyszłości zawartych w niej informacji. W przypadku zagubienia podręcznika, prosimy o kontakt z lokalnym dystrybutorem **GAMA** lub bezpośrednio ze spółką **Garraf Maquinaria, S.A.** w celu przesłania nowego egzemplarza.

OSTRZEŻENIE: Ze względu na budowę pistoletu zabrania się jego stosowania w atmosferach potencjalnie wybuchowych oraz przy wartościach ciśnienia i temperatury wyższych od wskazanych w specyfikacjach technicznych niniejszego podręcznika.

Prosimy zawsze pamiętać o stosowaniu cieczy i rozpuszczalników nieszkodliwych dla urządzenia. W razie wątpliwości, prosimy o kontakt z serwisem technicznym **GAMA**.

Podczas użytkowania pistoletu należy obowiązkowo stosować odzież ochronną i sprzęt ochrony osobistej, włącznie z rękawicami, okularami, obuwem i maskami ochronnymi. Jeżeli pistolet użytkowany jest w pomieszczeniach zamkniętych lub słabo wentylowanych, należy zawsze stosować aparaty oddechowe. Stosowane środki bezpieczeństwa nie powinny ograniczać się wyłącznie do przedstawionych w niniejszym Podręczniku Użytkownika. Przed przystąpieniem do użytkowania pistoletu należy dokonać dogłębnej analizy zagrożeń związanych z rozpraszanymi substancjami, stosowanym rodzajem natrysku oraz miejscem pracy.



Podręcznik użytkownika

Pistolet wchodzi w skład urządzenia natryskowego, dlatego też oprócz środków bezpieczeństwa związanych z użytkowaniem pistoletu, należy również przedsięwziąć środki bezpieczeństwa związane z uruchomieniem i użytkowaniem całego urządzenia.



Aby zapobiec ewentualnym obrażeniom ciała, związanym z nieprawidłowym użytkowaniem stosowanych surowców i rozpuszczalników, należy dokładnie zapoznać się z instrukcją bezpieczeństwa dostępną u dostawcy.

Wszelkie powstałe odpady powinny być usuwane zgodnie z obowiązującymi przepisami.

Aby zapobiec poważnym obrażeniom, spowodowanym przez substancje pod ciśnieniem, nie należy nigdy rozkręcać złączy ani wykonywać czynności konserwacyjnych części znajdujących się pod ciśnieniem do chwili całkowitego usunięcia ciśnienia.



Podczas użytkowania, konserwacji lub przebywania w pobliżu działającego urządzenia należy zawsze stosować odpowiedni sprzęt ochronny, włącznie z okularami, rękawicami, obuwem i odzieżą ochronną, a także aparatami oddechowymi i in.



Niektóre części urządzenia mogą ulec nagrzaniu, przez co kontakt z nimi grozi oparzeniami. Rozgrzanych części urządzenia nie należy dotykać do chwili całkowitego wystygnięcia.



Aby zapobiec zagrożeniu poważnych obrażeń w wyniku zgniecień lub amputacji członków, nie należy obsługiwać urządzenia nie posiadającego prawidłowo zamontowanych osłon części ruchomych. Po zakończeniu czynności naprawczych lub konserwacyjnych, należy upewnić się, że wszystkie osłony zostały prawidłowo zamontowane.



Podręcznik użytkownika

DANE OGÓLNE

- * Mieszanie wewnętrzne pod ciśnieniem
- * Automatyczne czyszczenie powietrzem pod ciśnieniem
- * Nie wymaga stosowania rozpuszczalników
- * Natrysk mechaniczny
- * Zewnętrzne smarowanie komory mieszania

Waga: 1 kg

Wymiary: Wys. 19 cm / Szer. 9 cm / Długość. 19 cm

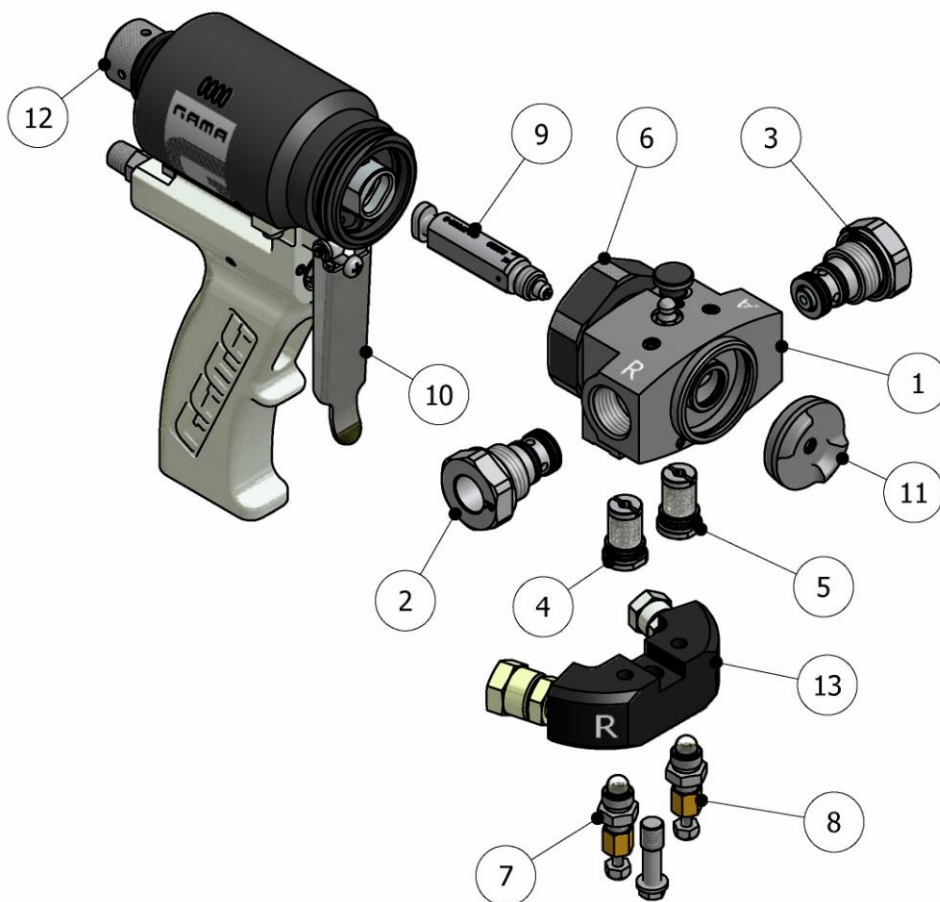
DANE TECHNICZNE

Maksymalne ciśnienie pracy: _____ 210 kgf/cm² (20,6 MPa) / 3000 psi
Wymagane ciśnienie powietrza: _____ 6-8 kgf/cm² (0,6-0,8 MPa) / 85-114 psi
Wydajność maksymalna przy proporcjach 1:1: _____ 18 kg/min. / 40 lb/min.
Wydajność minimalna przy proporcjach 1:1: _____ 1,5 kg/min. / 3,3 lb/min.
Siła otwarcia dyszy przy ciśn. 6 bar: _____ 99 Kg / 218 lb
Siła zamknięcia dyszy przy ciśn. 6 bar: _____ 119 Kg / 117,93 kg
Zużycie powietrza przy ciśn. 6 bar (50 cykli/min.) _____ ok. 307 litrów/min.



OPIS OGÓLNY

Podręcznik użytkownika



W celu zapoznania się z poszczególnymi elementami pistoletu natryskowego **MASTER II**, w niniejszym podręczniku przedstawiono jego główne części składowe i ich opis. Dla szczegółowej identyfikacji wszystkich części, patrz Podręcznik Części Składowych, znak: NR-00072.

1. Moduł głowicy
2. Moduł naboju bocznego polioliu
3. Moduł naboju bocznego izocyjanianu
4. Moduł naboju zwrotnego polioliu
5. Moduł naboju zwrotnego izocyjanianu
6. Śruba mocująca głowicę
7. Zawór ręczny polioliu
8. Zawór ręczny izocyjanianu
9. Komora mieszania
10. Spust
11. Głowica rozpraszająca
12. Urządzenie blokujące
13. Człon łącznika

MONTAŻ I URUCHOMIENIE URZĄDZENIA

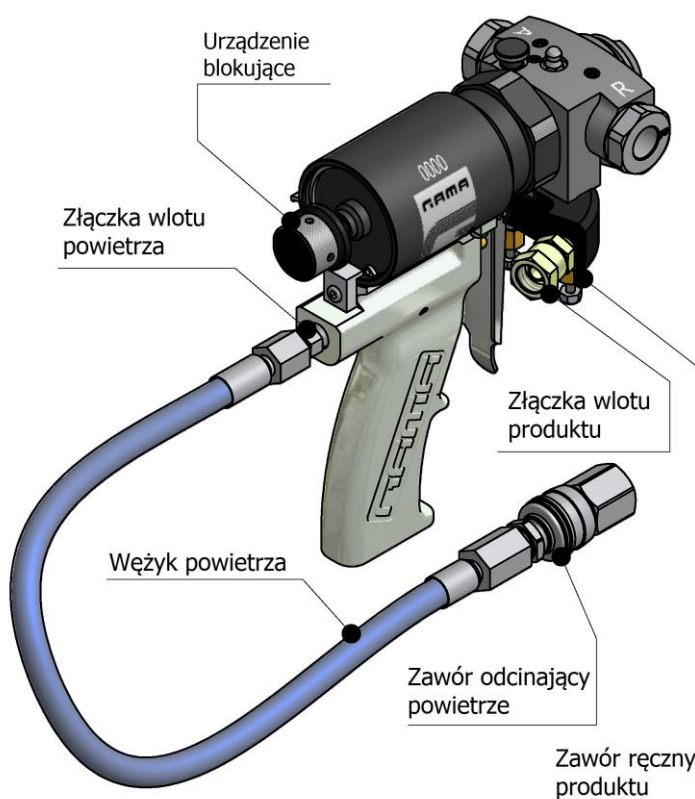
PRZESTROGA: Podczas użytkowania lub konserwowania pistoletu należy zawsze stosować odpowiedni sprzęt ochronny, zgodnie z zaleceniami i danymi technicznymi udostępnionymi przez dostawcę produktu.

Do urządzenia dołączono zestaw narzędzi i akcesoriów koniecznych do montażu pistoletu. W skład ww. zestawu wchodzi:

Klucz nasadowy, oprawka do wiertła, tubka smaru, pompka smarująca, wężyk do powietrza, szybkozłączka, wiertła do czyszczenia, instrukcje obsługi i opis części.

1. Zamknij całkowicie zawory ręczne przekręcając je w kierunku zgodnym z ruchem wskazówek zegara. Zawory ręczne kontrolują przepływ każdego produktu do komory i znajdują się w łączniku.
2. Podłącz wężyk zasilający w powietrze do złączki umieszczonej w tylnej części pistoletu.
3. Podłącz wężyk izocyjanianu (oznaczony na czerwono) do złączki wlotu izocyjanianu (litera A), znajdującej się w łączniku.
4. Podłącz wężyk polioliu (oznaczony na niebiesko) do złączki wlotu polioliu (litera R), znajdującej się w łączniku.

UWAGA: Wężyki dla produktów zostały oznaczone kolorem czerwonym i niebieskim, dzięki czemu możliwa jest szybka identyfikacja każdego z nich. Kolorem czerwonym oznaczono wężyk izocyjanianu, zaś kolorem niebieskim oznaczono wężyk polioliu. Aby zapobiec ewentualnym pomyłkom złączki do podłączenia wężyków izocyjanianu i polioliu są różnych rozmiarów, przez co nie istnieje możliwość błędnego podłączenia wężyków.





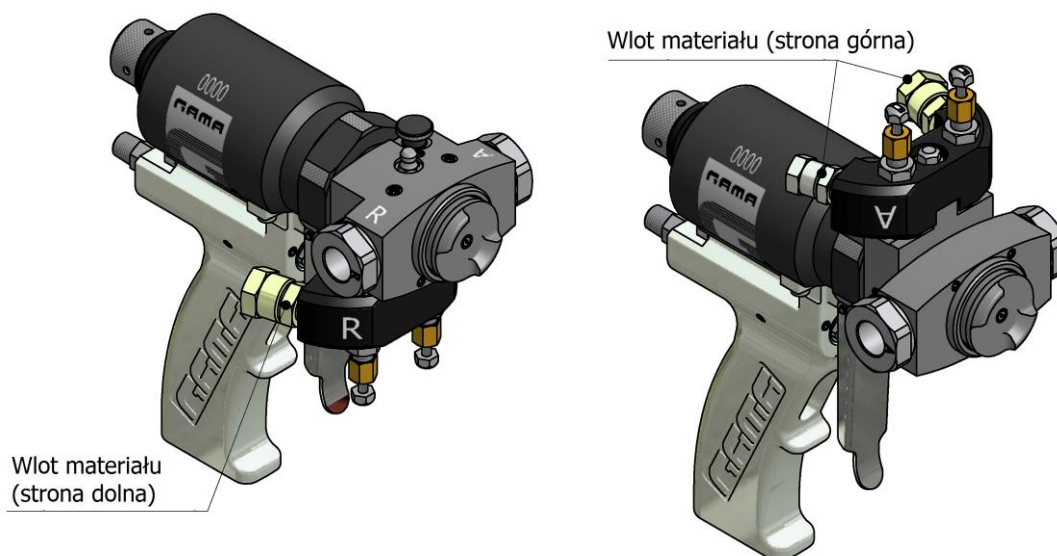
Podręcznik użytkownika

5. Otwórz zawór ręczny wlotu powietrza.
6. Zwiększ ciśnienie w urządzeniu i sprawdź szczelność połączeń.
7. Naciśnij kilkakrotnie spust i skontroluj poprawny ruch komory mieszania.
8. Sprawdź czy ciśnienie maszyny oraz temperatura elementów grzejnych i wężyków są prawidłowe (patrz Podręcznik Użytkownika Maszyny).
9. Otwórz całkowicie zawory ręczne każdego produktu przekręcając je w kierunku przeciwnym do ruchu wskazówek zegara.
10. Dociśnij urządzenie blokujące i przekręć w kierunku przeciwnym do ruchu wskazówek zegara w celu umieszczenia go w trybie (pozycji) natryskiwania.
11. Umieść pistolet w dowolnym pojemniku i wykonaj próbę natryskiwania.

OSTRZEŻENIE: Aby uniknąć zagrożenia wypadkiem, przed przystąpieniem do czynności konserwacyjnych lub naprawczych bądź czyszczeniem urządzenia, dociśnij urządzenie blokujące i przekręć w kierunku zgodnym z ruchem wskazówek zegara w celu umieszczenia go w trybie (pozycji) blokady, a także zawsze pamiętaj o zdjęciu łącznika z pistoletu, całkowitym zamknięciu ręcznych zaworów wlotu produktu i odłączeniu zasilania w powietrze.

Podręcznik użytkownika

Model **MASTER III** został wyposażony w mechanizm obrotowy dla głowicy pistoletu, przez co możliwe jest dogodne ustawienie połączeń wężyków produktu.



Aby obrócić głowicę:

1. Zamknij całkowicie zawory ręczne przekręcając je w kierunku zgodnym z ruchem wskazówek zegara.
2. Aby usunąć ciśnienie z pistoletu, naciśnij spust i przytrzymaj do chwili, gdy strumień natrysku zacznie się zmniejszać.
3. Dociśnij urządzenie blokujące i przekręć w kierunku zgodnym z ruchem wskazówek zegara w celu umieszczenia go w trybie (pozycji) blokady.
4. Zamknij zawór wlotu powietrza.
5. Zdemontuj łącznik z pistoletu. Za pomocą szmatki zwilżonej rozpuszczalnikiem oczyść miejsca mocowania i uszczelki nabojeń zwrotnych.
6. Jeden raz obróć nabój izocyjanianu w kierunku przeciwnym do ruchu wskazówek zegara.
7. Jeden raz obróć nabój polioliu w kierunku przeciwnym do ruchu wskazówek zegara.
8. Przekręć o pół obrotu śrubę mocującą w kierunku przeciwnym do ruchu wskazówek zegara.
9. Delikatnie pociągnij głowicę mieszającą i obróć ją o 180° (półobrot).
10. Delikatnie dociśnij głowicę, aż wpasuje się w obudowę i nie będzie możliwe jej dalsze obracanie. Jeżeli nie udało Ci się zablokować głowicy, umieść ją we właściwej pozycji i delikatnie przykręć śrubę mocującą.
11. Upewnij się, że głowica wpasowała się w obudowę, a następnie dokręć śrubę mocującą do obudowy i zablokuj głowicę.
12. Dokręć obydwa naboje boczne.
13. Przymocuj łącznik do głowicy mieszającej. Dociśnij śrubę środkową.
14. W celu rozpoczęcia pracy, patrz instrukcje zawarte w rozdziale **Montaż i uruchomienie urządzenia**.

UWAGA: Przy zmianie pozycji nie należy odkręcać śruby mocującej głowicę o więcej niż pół obrotu.

ZATRZYMANIE URZĄDZENIA

1. Wykonaj postój urządzenia zgodnie z instrukcjami zawartymi w Podręczniku Użytkownika Maszyny.
2. Zamknij całkowicie zawory ręczne każdego produktu przekręcając je w kierunku zgodnym z ruchem wskazówek zegara.
3. Aby usunąć ciśnienie z pistoletu, naciśnij spust i przytrzymaj do chwili, gdy strumień natrysku zacznie się zmniejszać.
4. Dociśnij urządzenie blokujące i przekręć w kierunku zgodnym z ruchem wskazówek zegara w celu umieszczenia go w trybie (pozycji) blokady.
5. Zdemontuj łącznik z pistoletu. Za pomocą szmatki zwilżonej rozpuszczalnikiem oczyść miejsca mocowania i uszczelki naboju zwrotnych.
6. Zdemontuj moduł zwrotny z dolnym filtrem i moduł tulei kontaktowej od strony poliolu, umieszczone w członie mieszającym lub w głowicy. Oczyść wszystko za pomocą rozpuszczalnika do czyszczenia pistoletu.
7. Zdemontuj moduł zwrotny z dolnym filtrem i moduł tulei kontaktowej od strony izocyjanianu, umieszczone w członie mieszającym lub głowicy. Oczyść wszystko za pomocą rozpuszczalnika do czyszczenia pistoletu.
8. Zdemontuj filtry. Oczyść je ostrożnie za pomocą rozpuszczalnika do czyszczenia pistoletu. Upewnij się, że na sitku nie pozostały żadne resztki produktu.

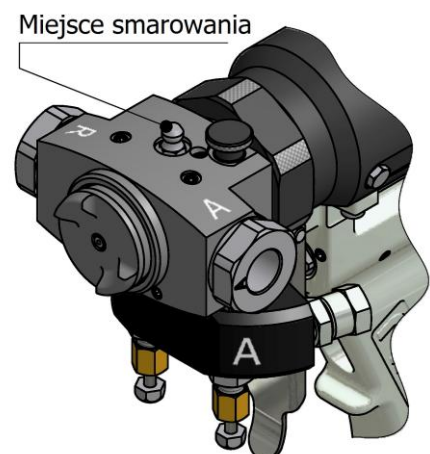
PRZESTROGA: Aby zapobiec wylaniu resztki produktu znajdującego się w nabojach bocznych i zwrotnych, należy zawsze zdejmować łącznik i naboje nad pojemnikiem z odpadami.

9. Poluzuj głowicę obracając śrubę mocującą w kierunku przeciwnym do ruchu wskazówek zegara. Obróć głowicę o 45° w kierunku zgodnym z ruchem wskazówek zegara. Pociągnij za człon i odłącz go od korpusu pistoletu. Oczyść człon za pomocą rozpuszczalnika do czyszczenia pistoletu.
10. Zdejmij głowicę rozpraszającą i wyjmij komorę przez otwór znajdujący się w tylnej części głowicy.
11. Oczyść obydwa miejsca mocowania komory mieszania.

PRZESTROGA: Do czyszczenia urządzenia stosuj zawsze narzędzia wykonane z drewna lub tworzyw sztucznych bądź szczotki mosiężne. Nie używaj narzędzi metalowych, które mogą porysować miejsca mocowania.

12. Zamontuj wszystkie części i przymocuj łącznik do pistoletu.
13. Zdejmij zaślepkę i posmaruj komorę mieszania za pomocą pompki smarującej, wchodzącej w skład zestawu narzędzi dołączonego do pistoletu. Dzięki temu powietrze czyszczące pistolet nie będzie wysuszać cyjanianu, przez co nie ulegnie on krystalizacji i nie porysuje komory ani naboju.

UWAGA: Jeżeli posmarujesz pistolet na zakończenie dla pracy, nie będziesz tracić czasu na konserwację, ponieważ nie będzie konieczne codzienne demontowanie i czyszczenie komory.





Podręcznik użytkownika

PRZESTROGA: Aby uniknąć zanieczyszczenia resztkami produktu, znajdującymi się w częściach pistoletu, nie należy zamieniać części mających styczność z izocyjanianem z częściami mającymi styczność z poliolem. Strona izocyjanianu oznaczona jest na pistolecie literą A.



W przypadku zachowania wyższego ciśnienia w wężykach produktów, postępuj zgodnie z instrukcjami Postoju, opisanymi w Podręczniku Użytkownika Maszyny.

Aby usunąć ciśnienie z wężyków przy rozmontowanym pistolecie, umieść łącznik z wlotem produktu w stosownym pojemniku, odejdz na właściwą odległość i bardzo ostrożnie i powoli otwórz zawory ręczne. Po zwiększeniu ciśnienia produkt wypłynie górną stroną łącznika.

KONSERWACJA

Aby zapewnić maksymalną wydajność pistoletu **MASTER III**, konieczne jest regularne przeprowadzanie czynności konserwacyjnych.



Aby zapobiec ewentualnym obrażeniom ciała, związanym z nieprawidłowym użytkowaniem stosowanych surowców i rozpuszczalników, należy dokładnie zapoznać się z instrukcją bezpieczeństwa dostępną u dostawcy.

Wszelkie powstałe odpady powinny być usuwane zgodnie z obowiązującymi przepisami.



Aby zapobiec poważnym obrażeniom, spowodowanym przez substancje pod ciśnieniem, nie należy nigdy rozkręcać złączy ani wykonywać czynności konserwacyjnych części znajdujących się pod ciśnieniem do chwili całkowitego usunięcia ciśnienia.

Podczas użytkowania, konserwacji lub przebywania w pobliżu działającego urządzenia należy zawsze stosować odpowiedni sprzęt ochronny, włącznie z okularami, rękawicami, obuwem i odzieżą ochronną, a także aparatami oddechowymi i in.



Niektóre części urządzenia mogą ulec nagrzananiu, przez co kontakt z nimi grozi oparzeniami. Rozgrzanych części urządzenia nie należy dotykać do chwili całkowitego wystygnięcia.

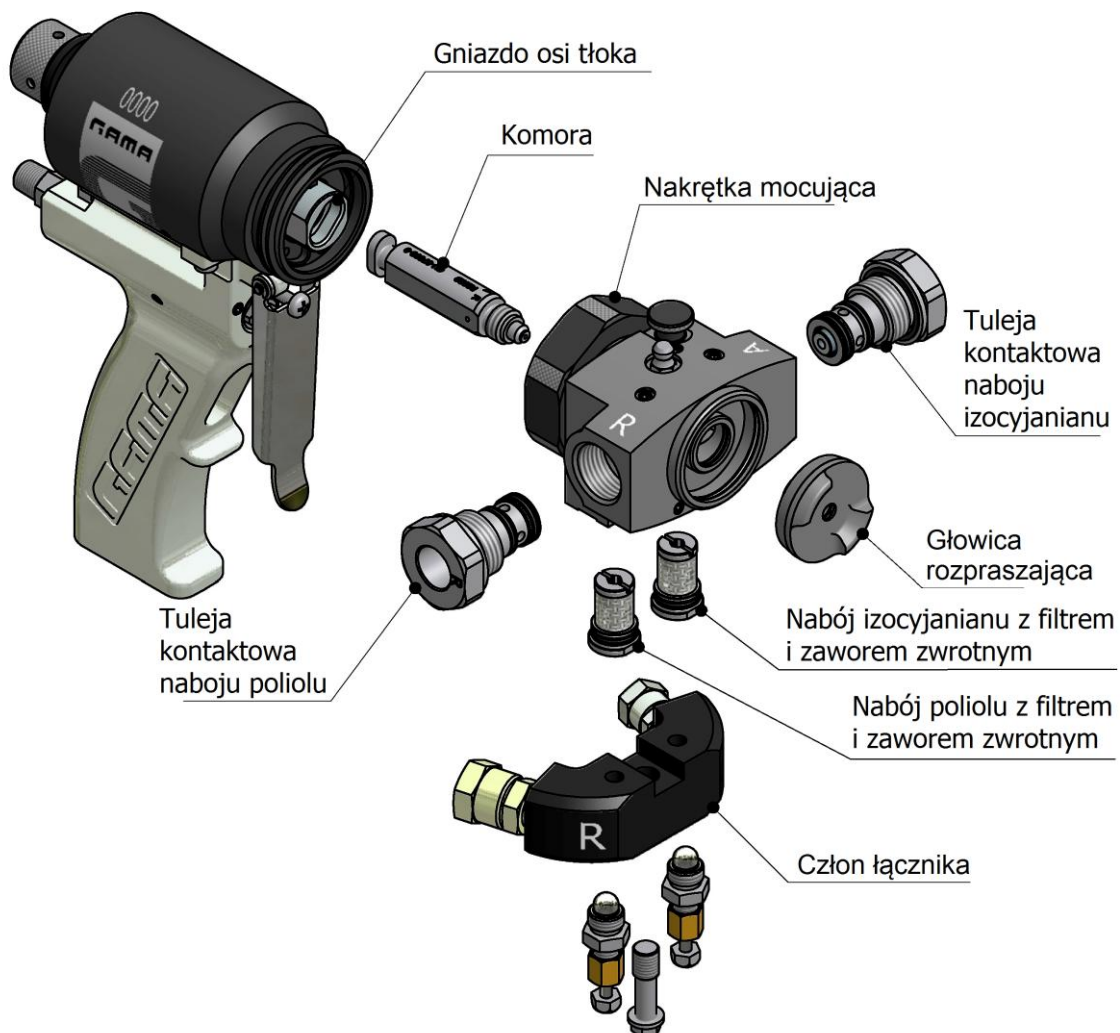


Aby zapobiec zagrożeniu poważnych obrażeń w wyniku zgniecień lub amputacji członków, nie należy obsługiwać urządzenia nie posiadającego prawidłowo zamontowanych osłon części ruchomych. Po zakończeniu czynności naprawczych lub konserwacyjnych, należy upewnić się, że wszystkie osłony zostały prawidłowo zamontowane.

Podręcznik użytkownika

Moduł czołowy pistoletu i komora mieszania

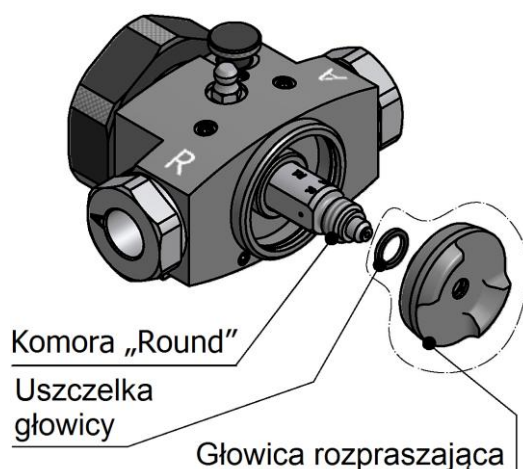
OSTRZEŻENIE: Przed przystąpieniem do czynności konserwacyjnych upewnij się, że wszystkie przyciski i główny włącznik urządzenia są wyłączone, zaś urządzenie jest odłączone od głównego źródła zasilania energią elektryczną. Pistolet jest urządzeniem pracującym pod ciśnieniem, dlatego też nie należy nigdy rozkręcać złączy ani wykonywać czynności konserwacyjnych części znajdujących się pod ciśnieniem do chwili całkowitego usunięcia ciśnienia.



1. Zdemontuj łącznik.
2. Za pomocą szmatki zwilżonej rozpuszczalnikiem oczyść miejsca mocowania i uszczelki nabojów zwrotnych.

PRZESTROGA: Aby zapobiec wylaniu resztek produktów znajdujących się w nabojach, należy zawsze zdejmować łącznik nad pojemnikiem z odpadami.

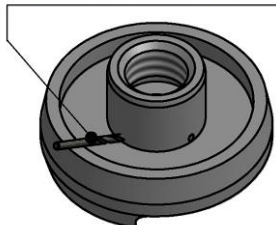
3. Zdemontuj dolne naboje zwrotne z pomocą śrubokrętu. Staraj się nie uszkodzić żadnej uszczelki.
4. Poluzuj śrubę mocującą głowicę obracając ją w kierunku przeciwnym do ruchu wskazówek zegara, a następnie zdemontuj człon środkowy lub głowicę obracając je o 45° w kierunku zgodnym z ruchem wskazówek zegara i pociągając w celu odłączenia od pozostałej części pistoletu. Skontroluj stan pierścienia samouszczelniającego śrubę mocującą i, jeżeli jest to konieczne, wymień go na nowy.
5. Odkręć i zdejmij nabój izocyjanianu.
6. Odkręć i zdejmij nabój poliolu.
7. Odkręć głowicę rozpraszającą i skontroluj stan uszczelki wewnętrznej.



Montaż głowicy do strumienia okrągłego ("Round")

8. Upewnij się, że otwory wlotu powietrza nie są zatkane. W przypadku występowania dowolnych zanieczyszczeń, oczyść otwory za pomocą wiertła o odpowiednim rozmiarze.

Wiertło do czyszczenia
głowicy rozpraszającej



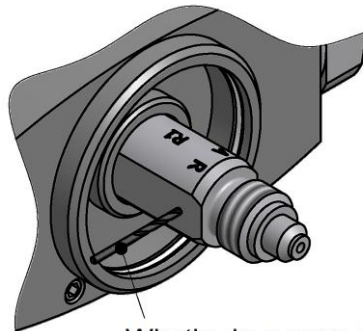
Czyszczenie wiertłami wlotów powietrza w głowicy "Round"

Uwaga: wiertła do czyszczenia głowicy rozpraszającej są załączane do urządzenia wraz z częściami zamiennymi oraz zestawem narzędzi do konserwacji pistoletu.

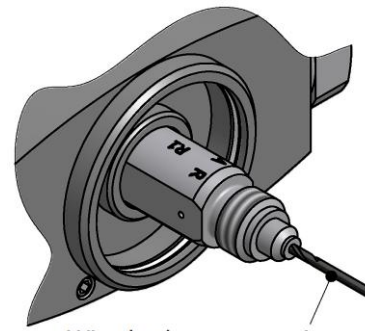
9. Wyjmij komorę mieszania przez otwór znajdujący się w tylnej części głowicy. Skontroluj jej stan i, jeżeli jest uszkodzona, wymień ją na nową.

Podręcznik użytkownika

10. Aby oczyścić otwory, przez które przepływa produkt wydostający się z komory, użyj wiertła o odpowiednim rozmiarze. Niniejszą czynność można wykonać bez wyjmowania komory z wnętrza głowicy.



Wiertło do czyszczenia otworów wlotowych



Wiertło do czyszczenia otworów wylotowych

Czyszczenie wiertłami wlotów produktu do komory "Round"

Czyszczenie wiertłami wylotów produktu z komory "Round"

Uwaga: wiertła do czyszczenia komór są załączane do urządzenia wraz z częściami zamiennymi oraz zestawem narzędzi do konserwacji pistoletu.

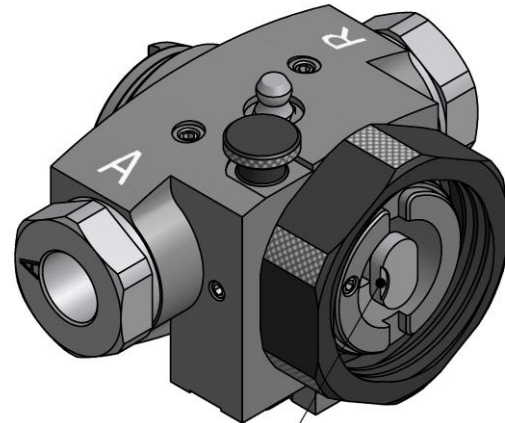
11. Zanurz człon w pojemniku z płynem do czyszczenia pistoletu.
12. Aby usunąć resztki produktu, oczyść moduł czołowy pistoletu za pomocą płynu do czyszczenia pistoletu i mosiężnej szczotki.

PRZESTROGA: Do czyszczenia urządzenia stosuj zawsze narzędzia wykonane z drewna lub tworzyw sztucznych bądź szczotki mosiężne. Nie używaj narzędzi metalowych, które mogą porysować miejsca mocowania.

Aby złożyć pistolet, należy postępować w następujący sposób:

13. Skręć ręcznie naboje i tuleje kontaktowe. Zwróć szczególną uwagę na poprawne położenie każdego z nich ("A" od strony ISO i "R" od strony POL).

14. Umieść komorę mieszania we wnętrzu głowicy. Pamiętaj o jej poprawnym położeniu ("A" od strony ISO i "R" od strony POL). Wcięcie umieszczone na głowicy komory powinno zawsze znajdować się po stronie "A" ISO.
15. Załóż uszczelkę i głowicę rozpraszającą, jeżeli używasz komory "Round".
16. Dokręć odręcznie głowicę rozpraszającą do komory.
17. Zamontuj moduł czołowy pistoletu lub głowicę poprzez umieszczenie głowicy komory w otworze znajdującym się na krańcu tłoka obróconego o 45°.
18. Obróć głowicę i umieść ją w pozycji pionowej. Następnie przesunij ją do tyłu i dopasuj wyżłobienia do oznaczeń na obudowie.
19. Jeżeli nie udało Ci się dopasować obu wyżej wymienionych części, umieść głowicę we właściwej pozycji i delikatnie przykręć śrubę mocującą. Upewnij się, że głowica jest zablokowana (nie obraca się) i ostatecznie dociśnij śrubę mocującą.
20. Za pomocą odpowiedniego klucza dokręć najpierw nabój izocyjanianu, a następnie nabój poliolu.
21. Zamontuj filtry i naboje zwrotne na głowicy. Zwróć szczególną uwagę na poprawne położenie każdego z nich ("A" od strony ISO i "R" od strony POL). Zachowaj szczególną ostrożność, żeby nie uszkodzić uszczelek nabojów podczas montażu na głowicy (użyj smaru).
22. Zamontuj łącznik.



Wyżłobienie na głowicy komory

Podręcznik użytkownika

Moduły nabojów bocznych

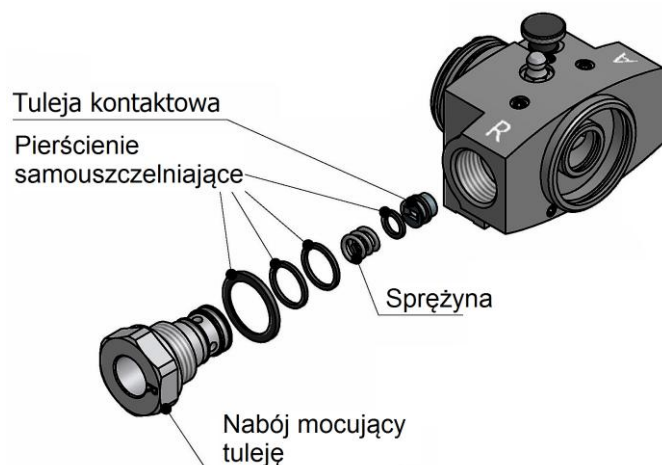
OSTRZEŻENIE: Przed przystąpieniem do czynności konserwacyjnych upewnij się, że wszystkie przyciski i główny włącznik urządzenia są wyłączone, zaś urządzenie jest odłączone od głównego źródła zasilania energią elektryczną. Pistolet jest urządzeniem pracującym pod ciśnieniem, dlatego też nie należy nigdy rozkręcać złączy ani wykonywać czynności konserwacyjnych części znajdujących się pod ciśnieniem do chwili całkowitego usunięcia ciśnienia.

1. Wykonaj postój urządzenia zgodnie z instrukcjami zawartymi w Podręczniku Użytkownika Maszyny.
2. Zamknij całkowicie zawory ręczne każdego produktu przekręcając je w kierunku zgodnym z ruchem wskazówek zegara.
3. Aby usunąć ciśnienie z pistoletu, naciśnij spust i przytrzymaj do chwili, gdy strumień natrysku zacznie się zmniejszać.
4. Odłącz od pistoletu źródło zasilania powietrzem.
5. Odkręć i zdejmij boczny nabój izocyjanianu (obracaj w kierunku przeciwnym do ruchu wskazówek zegara). Oczyść gniazdo naboju za pomocą rozpuszczalnika do czyszczenia pistoletu. Upewnij się, że we wnętrzu gniazda nie pozostały żadne resztki.

PRZESTROGA: Do czyszczenia stosuj zawsze narzędzia wykonane z drewna lub tworzyw sztucznych bądź szczotki mosiężne. Nie używaj narzędzi metalowych, które mogą porysować powierzchnie.

Przed przystąpieniem do czyszczenia korpusu naboju i tulei kontaktowej za pomocą płynu czyszczącego, zdejmij wszystkie pierścienie samouszczelniające, żeby nie uszkodzić ich płynem czyszczącym ani mosiężną szczotką.

6. Skontroluj stan uszczelek naboju i tulei kontaktowej. Jeżeli są zużyte lub uszkodzone, wymień je na nowe.
7. Skontroluj stan zużycia metalowej tulei kontaktowej poprzez zmierzenie jej długości. Tuleję krótszą niż 7 mm należy wymienić na nową.
8. Posmaruj wszystkie części i zmontuj moduł naboju.
9. Umieść moduł naboju izocyjanianu w gnieździe i dokręć go do oporu. Upewnij się, że moduł naboju jest dociśnięty w celu uniknięcia nieszczelności.
10. Postępuj w identyczny sposób z nabojem poliolu (punkty 5-9).



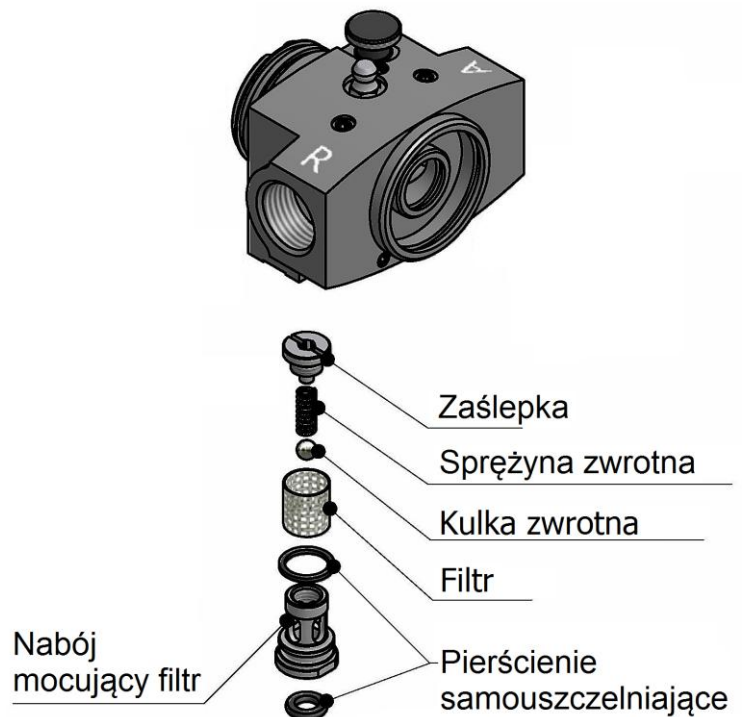
11. Wykonaj próbę natrysku zgodnie z instrukcjami zawartymi w rozdziale Montaż i uruchomienie urządzenia.
12. Uruchom pistolet.

PRZESTROGA: Do czyszczenia urządzenia stosuj zawsze narzędzia wykonane z drewna lub tworzyw sztucznych bądź szczotki mosiężne. Nie używaj narzędzi metalowych, które mogą porysować miejsca mocowania.

Moduł naboju mocującego filtry i zwrotnych

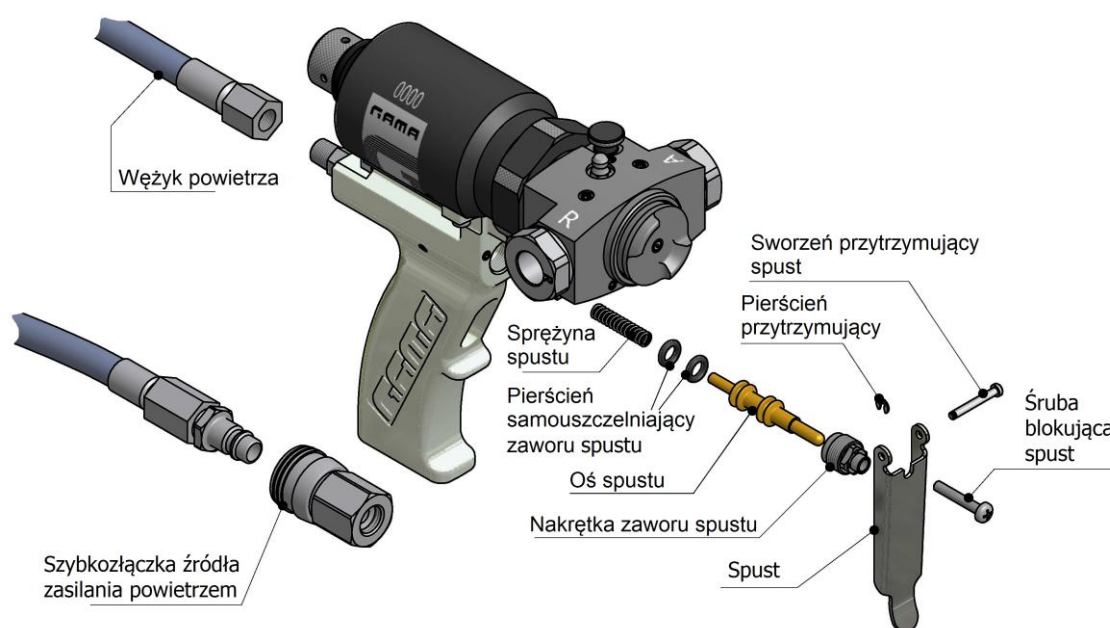
OSTRZEŻENIE: Przed przystąpieniem do czynności konserwacyjnych upewnij się, że wszystkie przyciski i główny włącznik urządzenia są wyłączone, zaś urządzenie jest odłączone od głównego źródła zasilania energią elektryczną. Pistolet jest urządzeniem pracującym pod ciśnieniem, dlatego też nie należy nigdy rozkręcać złączy ani wykonywać czynności konserwacyjnych części znajdujących się pod ciśnieniem do chwili całkowitego usunięcia ciśnienia.

1. Wykonaj postój urządzenia zgodnie z instrukcjami zawartymi w Podręczniku Użytkownika Maszyny.
2. Zamknij całkowicie zawory ręczne każdego produktu przekręcając je w kierunku zgodnym z ruchem wskazówek zegara.
3. Aby usunąć ciśnienie z pistoletu, naciśnij spust i przytrzymaj do chwili, gdy strumień natrysku zacznie się zmniejszać.
4. Odłącz od pistoletu źródło zasilania powietrzem.
5. Wymij nabój mocujący filtr.
6. Odkręć zatyczkę i wyjmij sprężynę i kulkę zwrotną. Oczyszcz wszystko za pomocą rozpuszczalnika do czyszczenia pistoletu.
7. Zdemontuj filtr i oczyszcz go za pomocą rozpuszczalnika do czyszczenia pistoletu. Sprawdź czy nie jest zatkany. W przypadku zatkania powyżej 20% powierzchni filtra, wymień go na nowy.
8. Dokładnie oczyszcz wszystkie części z resztek produktu za pomocą szmatki zwilżonej rozpuszczalnikiem do czyszczenia pistoletu i mosiężnej szczotki.
9. Upewnij się, że otwory naboju mocującego filtr nie są zatkane resztkami skryształowanego produktu. W razie wystąpienia na głowicy resztek produktu, oczyszcz otwory za pomocą wiertła i mosiężnej szczotki.



Spust i zawór

OSTRZEŻENIE: Przed przystąpieniem do czynności konserwacyjnych upewnij się, że wszystkie przyciski i główny włącznik urządzenia są wyłączone, zaś urządzenie jest odłączone od głównego źródła zasilania energią elektryczną. Pistolet jest urządzeniem pracującym pod ciśnieniem, dlatego też nie należy nigdy rozkręcać złączy ani wykonywać czynności konserwacyjnych części znajdujących się pod ciśnieniem do chwili całkowitego usunięcia ciśnienia.



1. Zdemontuj łącznik.
2. Za pomocą szmatki zwilżonej płynem czyszczącym oczyść miejsca mocowania i uszczelki w dolnej części naboju zwrotnych.
3. Odłącz wężyc powietrza.
4. Zdejmij śrubę blokującą spust.
5. Zdejmij pierścień mocujący i wysuń sworzeń przytrzymujący spust.
6. Odkręć śrubę zaworu spustu.
7. Zdemontuj oś spustu. Przytrzymaj ją ostrożnie szczypcami i wysuń z gniazda. Na krańcu osi spustu znajduje się sprężyna. Zachowaj ostrożność, żeby jej nie zgubić.
8. Skontroluj stan pierścieni samouszczelniających. Jeżeli są uszkodzone, wymień je na nowe. Aby ułatwić montaż, nałóż niewielką ilość smaru.

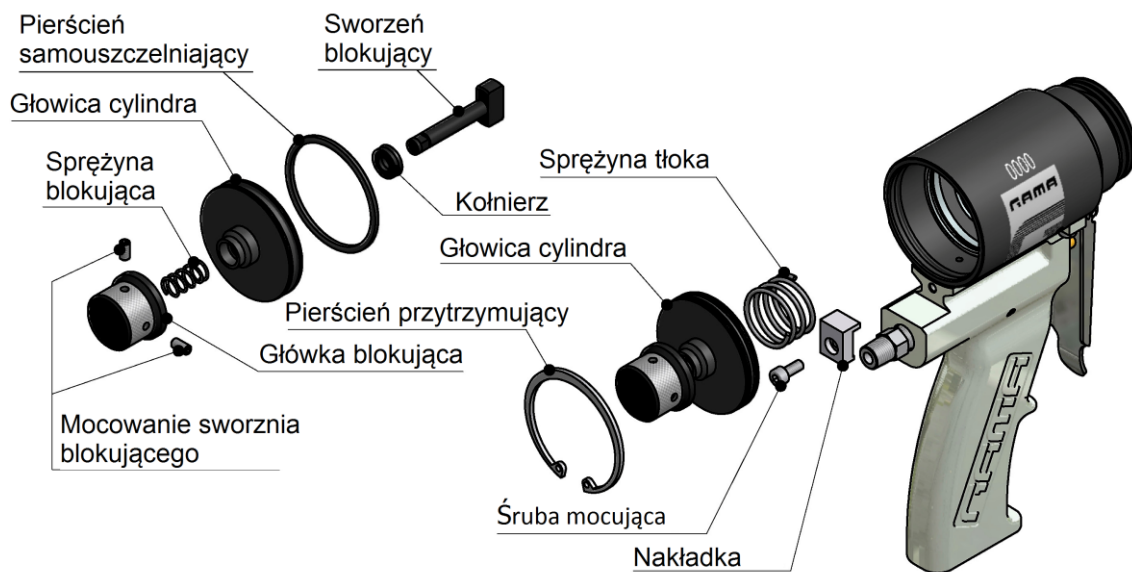


Podręcznik użytkownika

9. Upewnij się, że gniazdo osi spustu nie jest zabrudzone i nałóż do niego niewielką ilość smaru.
10. Zamontuj wężyk powietrza w tylnej części pistoletu. Uszczelnij gwint za pomocą pasty uszczelniającej.
11. Załóż sprężynę na oś spustu i wprowadź je do wnętrza uchwytu. Zachowaj szczególną ostrożność, żeby nie uszkodzić pierścieni samouszczelniających. Poczujesz lekki opór spowodowany przesuwaniem się pierścieni samouszczelniających we wnętrzu gniazda.
12. Załóż śrubę zaworu spustu i dokręć go do oporu.
13. Zamontuj spust ze sworzniem i przymocuj go pierścieniem mocującym.
14. Załóż śrubę blokującą spust. Dokręć ją do chwili, gdy spust zostanie pozbawiony luzu (bez przemieszczenia osi).
15. Przymocuj człon mieszający zgodnie z instrukcjami zawartymi w rozdziale Moduł czołowy pistoletu i komora mieszania.
16. Uruchom pistolet.

Głowica cylindra i urządzenie blokujące

OSTRZEŻENIE: Przed przystąpieniem do czynności konserwacyjnych upewnij się, że wszystkie przyciski i główny włącznik urządzenia są wyłączone, zaś urządzenie jest odłączone od głównego źródła zasilania energią elektryczną. Pistolet jest urządzeniem pracującym pod ciśnieniem, dlatego też nie należy nigdy rozkręcać złączy ani wykonywać czynności konserwacyjnych części znajdujących się pod ciśnieniem do chwili całkowitego usunięcia ciśnienia.



1. Odkręć śrubę mocującą nakładkę do tylnej części pistoletu.
2. Zdejmij pierścień przytrzymujący głowicę cylindra za pomocą szczypiec do pierścieni Seegera.
3. Mocno pociągnij za urządzenie blokujące i wysuń je z obudowy cylindra. Wyjmij również sprężynę tłoka.
4. Skontroluj stan uszczelki zamykającej w głowicy cylindra. Jeżeli jest zużyta, wymień ją na nową.
5. Aby ułatwić montaż, nałóż niewielką ilość smaru.
6. Poluzuj obie śruby mocujące, umieszczone w urządzeniu blokującym. Wyjmij z urządzenia sworzeń blokujący i sprężynę blokującą.
7. Zdejmij sworzeń blokujący głowicę cylindra.
8. Zdejmij kołnierz głowicy cylindra. Jeżeli jest uszkodzony, wymień go na nowy. Aby ułatwić montaż, nałóż niewielką ilość smaru.
9. Zwróć uwagę na poprawny montaż kołnierza: **krawędzie zamknięcia powinny być skierowane w stronę cylindra.**

10. Zamontuj głowicę cylindra na sworzniu blokującym. Załóż sprężynę i urządzenie blokujące na sworznie blokujący. Wkręć obie śruby mocujące. Upewnij się, że nie wystają ponad powierzchnię na krańcu sworznia blokującego. Sprawdź, czy urządzenie blokujące zostało poprawnie zamocowane.
11. Umieść sprężynę w gnieździe tłoka. Umieść moduł głowicy cylindra we wnętrzu obudowy. Dociśnij, do chwili gdy pojawi się wyżłobienie przeznaczone do montażu pierścienia przytrzymującego.
12. Zamontuj pierścień przytrzymujący za pomocą szczypiec do pierścieni Seegera.

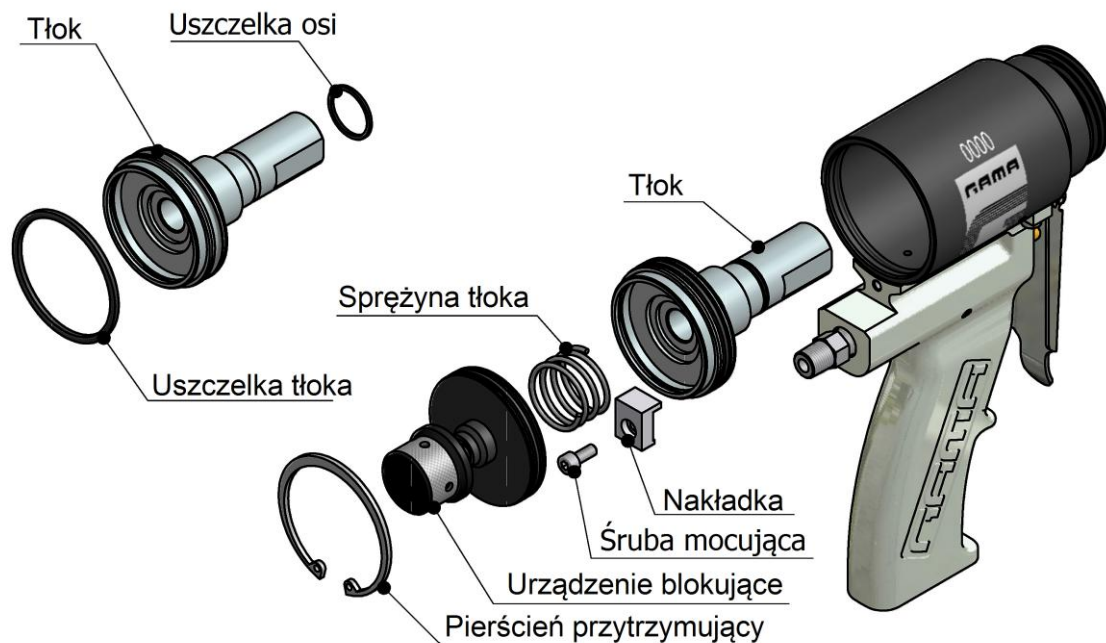
OSTRZEŻENIE: Aby zapewnić poprawne mocowanie głowicy, sprawdź, czy pierścień przytrzymujący wpasował się w wyżłobienie w obudowie. Aby uniknąć wypadków będących następstwami nieprawidłowego montażu, po czyszczeniu, naprawie lub konserwacji urządzenia staraj się nie zbliżać do głowicy cylindra podczas pracy z pistoletem pod ciśnieniem.

13. Załóż nakładkę i przymocuj ją za pomocą śruby do tylnej części pistoletu.
14. Uruchoom pistolet.



Cylinder pneumatyczny

OSTRZEŻENIE: Przed przystąpieniem do czynności konserwacyjnych upewnij się, że wszystkie przyciski i główny włącznik urządzenia są wyłączone, zaś urządzenie jest odłączone od głównego źródła zasilania energią elektryczną. Pistolet jest urządzeniem pracującym pod ciśnieniem, dlatego też nie należy nigdy rozkręcać złączy ani wykonywać czynności konserwacyjnych części znajdujących się pod ciśnieniem do chwili całkowitego usunięcia ciśnienia.



1. Zdemontuj komorę mieszania zgodnie z instrukcjami zawartymi w rozdziale **Moduł czołowy pistoletu i komora mieszania**. Oczyszcz komorę mieszania i, jeżeli jest to konieczne, oczyść otwory, przez które przepływa produkt, za pomocą wiertła.
2. Odkręć śrubę mocującą nakładkę do tylnej części pistoletu.
3. Zdejmij pierścień przytrzymujący głowicę cylindra za pomocą szczypiec do pierścieni Seegera.
4. Mocno pociągnij za urządzenie blokujące i wysuń je z obudowy cylindra. Wyjmij również sprężynę i tłok z wnętrza cylindra.
5. Skontroluj stan pierścieni samouszczelniających osi i tłoka. Jeżeli są uszkodzone, wymień je na nowe. Aby ułatwić montaż, nałóż niewielką ilość smaru.
6. Umieść tłok we wnętrzu obudowy cylindra. Zachowaj szczególną ostrożność, żeby nie uszkodzić pierścieni samouszczelniających.
7. Umieść sprężynę w gnieździe tłoka. Umieść moduł głowicy cylindra we wnętrzu obudowy. Dociśnij, do chwili gdy pojawi się wyżłobienie przeznaczone do montażu pierścienia przytrzymującego.
8. Zamontuj pierścień przytrzymujący za pomocą szczypiec do pierścieni Seegera.

OSTRZEŻENIE: Aby zapewnić poprawne mocowanie głowicy, sprawdź, czy pierścień przytrzymujący wpasował się w wyłobienie w obudowie. Aby uniknąć wypadków będących następstwami nieprawidłowego montażu, po czyszczeniu, naprawie lub konserwacji urządzenia staraj się nie zbliżyć do głowicy cylindra podczas pracy z pistoletem pod ciśnieniem.

9. Załóż nakładkę i przymocuj ją za pomocą śruby do tylnej części pistoletu.
10. Przymocuj człon mieszający lub głowicę urządzenia zgodnie z instrukcjami zawartymi w rozdziale Moduł czołowy pistoletu i komora mieszania.
11. Pamiętaj o założeniu pierścienia samouszczelniającego pomiędzy montowanym członem i obudową. Jeżeli pierścień jest uszkodzony, wymień go na nowy.
12. Uruchoń pistolet.





Podręcznik użytkownika

SPIS TREŚCI

Gwarancja _____	2
Bezpieczeństwo i użytkowanie _____	3
Dane ogólne _____	5
Dane techniczne _____	5
Opis ogólny _____	6
Montaż i uruchomienie urządzenia _____	7
Zatrzymanie urządzenia _____	10
Konserwacja _____	12
Moduł czołowy pistoletu i komora mieszania _____	13
Moduły nabojów bocznych _____	17
Moduł nabojów mocujących filtry i zwrotnych _____	18
Spust i zawór _____	19
Głowica cylindra i urządzenie blokujące _____	21
Cylinder pneumatyczny _____	23
Spis treści _____	25