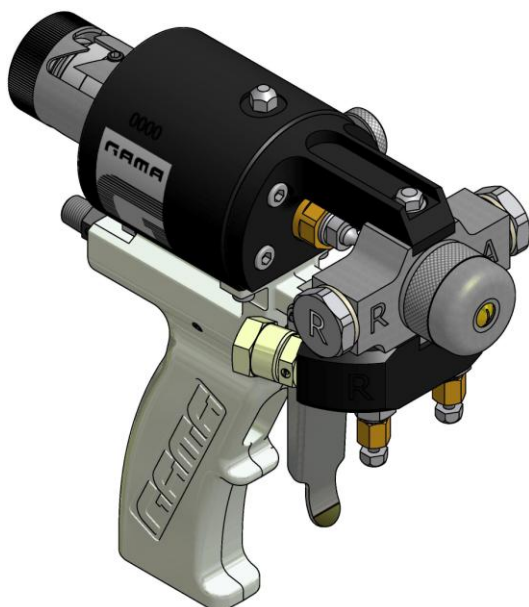


Podręcznik Użytkownika

Pistolet natryskowy

Model G-DI

1.4 Aktualizacja 19/03/14
Znak: NR-00029-PL



Przed montażem i użytkowaniem pistoletu natryskowego G-DI należy zapoznać się z całą dokumentacją techniczną i instrukcjami bezpieczeństwa, zawartymi w niniejszym podręczniku użytkownika. Należy zwrócić szczególną uwagę na zagadnienia przedstawione w niniejszej dokumentacji celem poznania i zrozumienia sposobu oraz warunków użytkowania urządzenia. Wszystkie przedstawione informacje mają na celu zapewnienie bezpieczeństwa użytkownika oraz uniknięcie ewentualnych awarii urządzenia, będących następstwem jego nieprawidłowego użytkowania.



GWARANCJA

Niniejszym spółka GARRAF MAQUINARIA, S. A. (dalej zwana „GAMA”) udziela pierwszemu nabywcy (dalej zwanemu „Klientem”) Ograniczonej Gwarancji na urządzenie i oryginalne akcesoria załączone do urządzenia (dalej zwane „Produktem”), obejmującej wady dotyczące funkcji, materiału lub wykonania Produktu w momencie jego pierwszej sprzedaży i w okresie dwóch (2) lat od ww. daty sprzedaży.

Jeżeli podczas okresu gwarancyjnego i z zachowaniem normalnych warunków użytkowania Produkt przestanie działać poprawnie z przyczyn zależnych od wad dotyczących funkcji, materiału lub wykonania, autoryzowany dystrybutor z siedzibą w kraju, w którym nabyto produkt, bądź serwis techniczny GAMA dokonają naprawy lub wymiany Produktu, zgodnie z niżej przedstawionymi warunkami.

WARUNKI

- a) Niniejsza gwarancja udzielana jest na podstawie oryginalnej faktury, dostarczonej wraz z Produktem oddanym do naprawy lub wymiany, wydanej przez autoryzowanego dystrybutora GAMA i zawierającej datę nabycia Produktu oraz jego numer seryjny. GAMA zastrzega sobie prawo do odmowy udzielenia usługi gwarancyjnej w przypadku braku ww. danych na fakturze lub ich modyfikacji po zakupie Produktu.
- b) Produkt naprawiony lub wymieniony będzie podlegać pierwotnej gwarancji przez okres pozostały do jej wygaśnięcia lub przez trzy (3) miesiące od daty naprawy, jeżeli pozostały okres pierwotnej gwarancji byłby krótszy.
- c) Niniejsza gwarancja nie obejmuje wad Produktu wynikających z jego nieprawidłowego montażu, naturalnego zużycia części, użytkownika uznanego za niewłaściwe dla danego Produktu bądź niezgodne z instrukcjami użytkownika, opracowanymi przez GAMA, a także stanowiących następstwo wypadku, nieostrożnego użytkownika, dokonania ustawień, zmian lub modyfikacji Produktu bez autoryzacji ze strony GAMA, bądź związanych z użytkowaniem akcesoriów, urządzeń grzewczych, urządzeń pompujących i/lub urządzeń dozujących niedozwolonych lub nie wyprodukowanych przez GAMA.
- d) Gwarancja obejmująca części i akcesoria wchodzące w skład Produktu, lecz nie wyprodukowane przez GAMA, świadczona jest w zakresie gwarancji oferowanej przez producenta.

GAMA NIE UZNAJE ŻADNYCH INNYCH ZOBOWIĄZAŃ GWARANCYJNYCH, WYRAŻONYCH W FORMIE USTNEJ LUB PISEMNEJ, POZA NINIEJSZĄ OGRANICZONĄ GWARANCJĄ. WSZELKIE GWARANCJE DOMYŚLNE, WŁĄCZNIE ZE ZWIĄZANYMI Z NIEOGRANICZONYM UŻYTKOWANIEM PRODUKTU ZGODNIE Z JEGO PRZEZNACZENIEM, OBOWIĄZUJĄ W OKRESIE WSKAZANYM W NINIEJSZEJ GWARANCJI. GAMA NIE PONOSI ODPOWIEDZIALNOŚCI ZA EWENTUALNE SZKODY LUB WYDATKI ZWIĄZANE Z EWENTUALNĄ NIESPRAWNOŚCIĄ PRODUKTU, JEGO WADLIWĄ PRACĄ BĄDŹ DOZOWANIEM MATERIAŁU PRZY UŻYCIU PRODUKTU, WŁĄCZNIE Z NIEOGRANICZONYMI WYDATKAMI ZWIĄZANYMI ZE SZKODAMI NA OSOBACH LUB MIENIU. TYM SAMYM, W ŻADNYM PRZYPADKU GAMA NIE PONOSI ODPOWIEDZIALNOŚCI ZA UTRATĘ TEORETYCZNYCH DOCHODÓW LUB PONIESIENIE STRAT HANDLOWYCH. NAPRAWA LUB WYMIANA WADLIWEGO PRODUKTU STANOWI CAŁKOWITE WYPEŁNIENIE ZOBOWIĄZAŃ GAMA WZGLĘDEM KLIENTA. GAMA NIE GWARANTUJE W ŻADNYM PRZYPADKU STOSOWNOŚCI LUB PRZYDATNOŚCI PRODUKTU DO JAKIEGOKOLWIEK KONKRETNIEGO PRZEZNACZENIA LUB ZASTOSOWANIA.

Wszelkie informacje dotyczące części nie wyprodukowanych przez GAMA oparte są na danych otrzymanych przez ich producenta i, pomimo iż uznawane są za dokładne i wiarygodne, GAMA nie gwarantuje ani nie ponosi żadnej odpowiedzialności za ich dokładność.

Darowizna, sprzedaż lub wynajem produktu przez GAMA w żadnym przypadku nie stanowi upoważnienia, zgody ani przyznania prawa do użytkowania praw bądź patentów, ani nie wspiera, pobudza bądź popiera ich naruszenia.

Ograniczenia niniejszej gwarancji nie stanowią ograniczeń praw konsumenta, określonych w obowiązujących przepisach prawnych, ani żadnych innych praw, związanych z zawarciem umowy kupna/sprzedaży pomiędzy nabywcą i sprzedawcą.

Podręcznik użytkownika

Wszelkie informacje przedstawione w niniejszym Podręczniku Użytkownika uznawane są za prawdziwe, jednakże GAMA nie gwarantuje ani nie ponosi żadnej odpowiedzialności za ich dokładność. GAMA zastrzega sobie prawo do dokonania aktualizacji i wprowadzenia zmian w treści niniejszego Podręcznika Użytkownika w dowolnym momencie i bez uprzedniego powiadomienia, w celu poprawienia ewentualnych błędów drukarskich, poszerzenia zawartych informacji lub wprowadzenia zmian w charakterystykach i funkcjach pistoletu.

BEZPIECZEŃSTWO I UŻYTKOWANIE

W niniejszym rozdziale przedstawiono istotne informacje dotyczące bezpieczeństwa i użytkowania pistoletu **GAMA**, model **G-DI**.



Przed montażem i użytkowaniem pistoletu natryskowego należy zapoznać się z całą dokumentacją techniczną i instrukcjami bezpieczeństwa, zawartymi w niniejszym podręczniku użytkownika. Należy zwrócić szczególną uwagę na zagadnienia przedstawione w niniejszej dokumentacji w celu poznania i zrozumienia sposobu oraz warunków użytkowania pistoletu. Wszystkie przedstawione informacje mają na celu zapewnienie bezpieczeństwa użytkownika oraz uniknięcie ewentualnych awarii pistoletu, będących następstwem jego nieprawidłowego użytkowania.

OSTRZEŻENIE: zawiera informacje przestrzegające przed sytuacjami grożącymi poważnymi obrażeniami w razie nieprzestrzegania instrukcji obsługi.

PRZESTROGA: zawiera wskazówki jak zapobiec uszkodzeniu pistoletu lub uniknąć sytuacji grożącej lekkimi obrażeniami.

UWAGA: zawiera istotne informacje dotyczące opisywanego procesu.

W niniejszym Podręczniku Użytkownika zawarto informacje dotyczące budowy pistoletu i jego funkcjonowania. Przestrzeganie wskazówek i zaleceń zawartych w podręczniku zmniejsza zagrożenie wypadkami podczas montażu, użytkowania lub konserwacji pistoletu, a zarazem wydłuża okres jego bezawaryjnej pracy i zwiększa wydajność urządzenia oraz możliwości wykrycia i rozwiązania zaobserwowanych problemów w prosty i szybki sposób.

Zalecamy zachować niniejszy Podręcznik Użytkownika w celu wykorzystania w przyszłości zawartych w niej informacji. W przypadku zagubienia podręcznika, prosimy o kontakt z lokalnym dystrybutorem **GAMA** lub bezpośrednio ze spółką **Garraf Maquinaria, S.A.** w celu przesłania nowego egzemplarza.

OSTRZEŻENIE: Ze względu na budowę pistoletu zabrania się jego stosowania w atmosferach potencjalnie wybuchowych oraz przy wartościach ciśnienia i temperatury wyższych od wskazanych w specyfikacjach technicznych niniejszego podręcznika.

Prosimy zawsze pamiętać o stosowaniu cieczy i rozpuszczalników nieszkodliwych dla urządzenia. W razie wątpliwości, prosimy o kontakt z serwisem technicznym **GAMA**.

Podczas użytkowania pistoletu należy obowiązkowo stosować odzież ochronną i sprzęt ochrony osobistej, włącznie z rękawicami, okularami, obuwem i maskami ochronnymi. Jeżeli pistolet użytkowany jest w pomieszczeniach zamkniętych lub słabo wentylowanych, należy zawsze stosować aparaty oddechowe. Stosowane środki bezpieczeństwa nie powinny ograniczać się wyłącznie do przedstawionych w niniejszy Podręczniku Użytkownika. Przed przystąpieniem do użytkowania pistoletu należy dokonać dogłębnej analizy zagrożeń związanych z rozpraszaniem substancjami, stosowanym rodzajem natrysku oraz miejscem pracy.

Pistolet wchodzi w skład urządzenia natryskowego, dlatego też oprócz środków bezpieczeństwa związanych z użytkowaniem pistoletu, należy również przedsięwziąć środki bezpieczeństwa związane z uruchomieniem i użytkowaniem całego urządzenia.



Aby zapobiec ewentualnym obrażeniom ciała, związanym z nieprawidłowym użytkowaniem stosowanych surowców i rozpuszczalników, należy dokładnie zapoznać się z instrukcją bezpieczeństwa dostępną u dostawcy.

Wszelkie powstałe odpady powinny być usuwane zgodnie z obowiązującymi przepisami.



Aby zapobiec poważnym obrażeniom, spowodowanym przez substancje pod ciśnieniem, nie należy nigdy rozkręcać złączy ani wykonywać czynności konserwacyjnych części znajdujących się pod ciśnieniem do chwili całkowitego usunięcia ciśnienia.

Podczas użytkowania, konserwacji lub przebywania w pobliżu działającego urządzenia należy zawsze stosować odpowiedni sprzęt ochronny, włącznie z okularami, rękawicami, obuwem i odzieżą ochronną, a także aparatami oddechowymi i in.



Niektóre części urządzenia mogą ulec nagrzaniu, przez co kontakt z nimi grozi oparzeniami. Rozgrzanych części urządzenia nie należy dotykać do chwili całkowitego wystygnięcia.



Aby zapobiec zagrożeniu poważnych obrażeń w wyniku zgniecień lub amputacji członków, nie należy obsługiwać urządzenia nie posiadającego prawidłowo zamontowanych osłon części ruchomych. Po zakończeniu czynności naprawczych lub konserwacyjnych, należy upewnić się, że wszystkie osłony zostały prawidłowo zamontowane.



Podręcznik użytkownika

DANE OGÓLNE

Nowy, samoczyszczący pistolet natryskowy **G-DI** został opracowany z myślą o zastosowaniu profesjonalnym, gwarantującym dużo wyższą jakość mieszania od oferowanej przez inne pistolety do natrysku polimoczników, systemów chemicznych do spieniania poliuretanu i niektórych dwuskładnikowych systemów epoksydowych.

Urządzenie o wyjątkowej wielofunkcyjności. Dzięki specjalnej konfiguracji, umożliwia pracę z przepływem od 0,5 kg/min do 18 kg/min przy zastosowaniu różnych kształtów i szerokości strumienia, przez jest niezwykle precyzyjny i zapewnia najwyższą jakość natrysku w zastosowaniu miejscowym i przemysłowym.

Pistolet natryskowy **G-DI** jest lekki, doskonale wyważony i prosty w konserwacji dzięki zastosowaniu nowego członu wlotowego **GAMA**, charakteryzującego się szybkim przyłączaniem i odłączaniem.

- * Mieszanie wewnętrzne pod ciśnieniem
- * Mechaniczne automatyczne czyszczenie
- * Nie wymaga stosowania rozpuszczalników
- * Natrysk airless
- * Automatyczne smarowanie komory mieszania

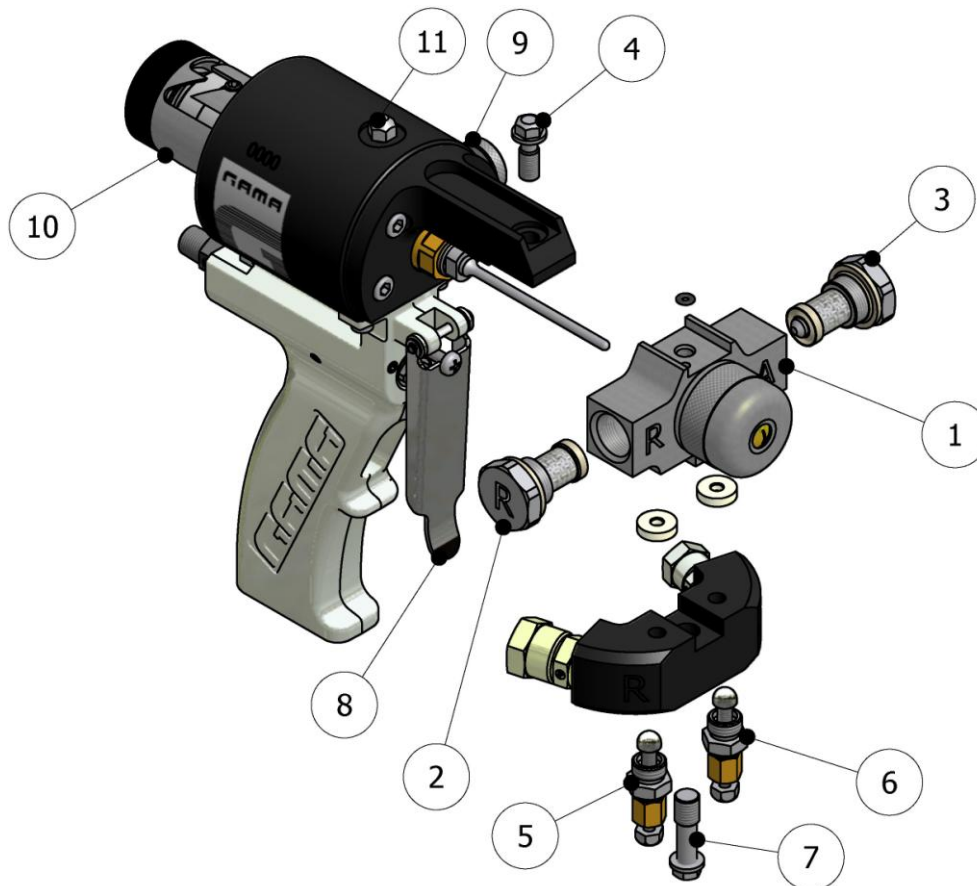
Waga: 1,4 kg

Wymiary: Wys. 20 cm / Szer. 10 cm / Długość. 21 cm

DANE TECHNICZNE

Maksymalna temperatura pracy:	_____	90°C /194°F
Maksymalne ciśnienie pracy:	_____	270 kgf/cm ² (26,5 MPa) / 3840 psi
Wymagane minimalne ciśnienie powietrza:	_____	7 kgf/cm ² (0,7 MPa) / 100 psi
Wydajność maksymalna przy proporcjach 1:1:	_____	19,96 kg/min. / 40 lb/min.
Wydajność minimalna przy proporcjach 1:1:	_____	0,5 kg/min. / 3,3 lb/min.
Siła otwarcia dyszy przy ciśn. 7 kgf/cm ² :	_____	190 kg / 364 lbf
Siła zamknięcia dyszy przy ciśn. 7 kgf/cm ² :	_____	190 kg / 364 lbf
Zużycie powietrza przy ciśn. 7 kgf/cm ² (50 cykli/min.)	_____	ok. 60 litrów/min.

OPIS OGÓLNY



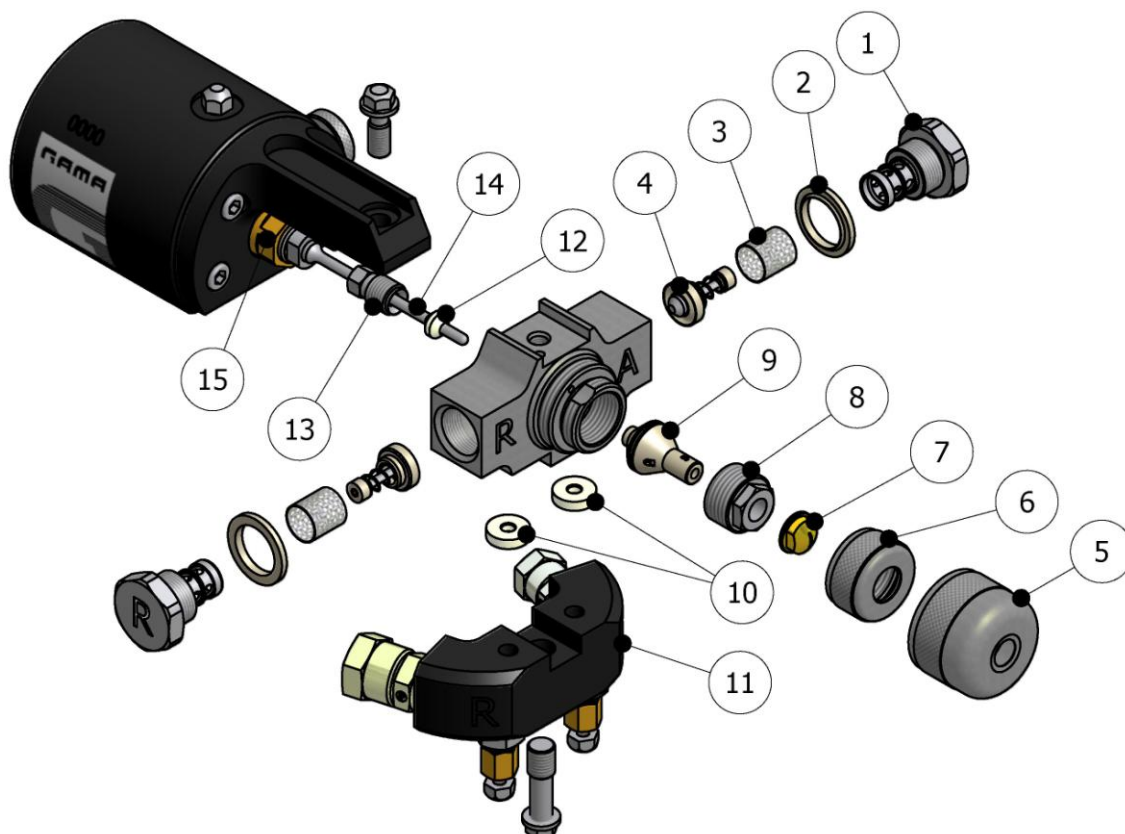
Rys. 1

W celu zapoznania się z poszczególnymi elementami pistoletu natryskowego **G-DI**, w niniejszym podręczniku przedstawiono jego główne części składowe i ich opis. Dla szczegółowej identyfikacji wszystkich części, patrz Podręcznik Części Składowych, znak: NR-00028.

1. Głowica mieszająca
2. Moduł naboju bocznego poliolu
3. Moduł naboju bocznego izocyjanianu
4. Śruba mocująca człon
5. Zawór ręczny poliolu
6. Zawór ręczny izocyjanianu
7. Śruba mocująca człon wlotowy
8. Spust
9. Regulator strumienia powietrza
10. Urządzenie zabezpieczające
11. Śruba blokująca nakrętkę regulującą igłę

Podręcznik użytkownika

Przed przystąpieniem do użytkowania urządzenia należy zapoznać się z poszczególnymi częściami głowicy mieszającej, dzięki czemu instrukcje zawarte w niniejszym podręczniku użytkownika będą zrozumiałe.



Rys. 2

1. Korpus naboju
2. Uszczelka naboju
3. Filtr
4. Zawór zwrotny
5. Głowica rozpraszająca
6. Nakrętka PCD
7. PCD
8. Nakrętka modułu
9. Moduł mieszający
10. Uszczelki członu wlotowego
11. Człon łącznika
12. Tylna uszczelka zamykająca
13. Nakrętka tylnej uszczelki zamykającej
14. Igła
15. Nakrętka regulująca igłę

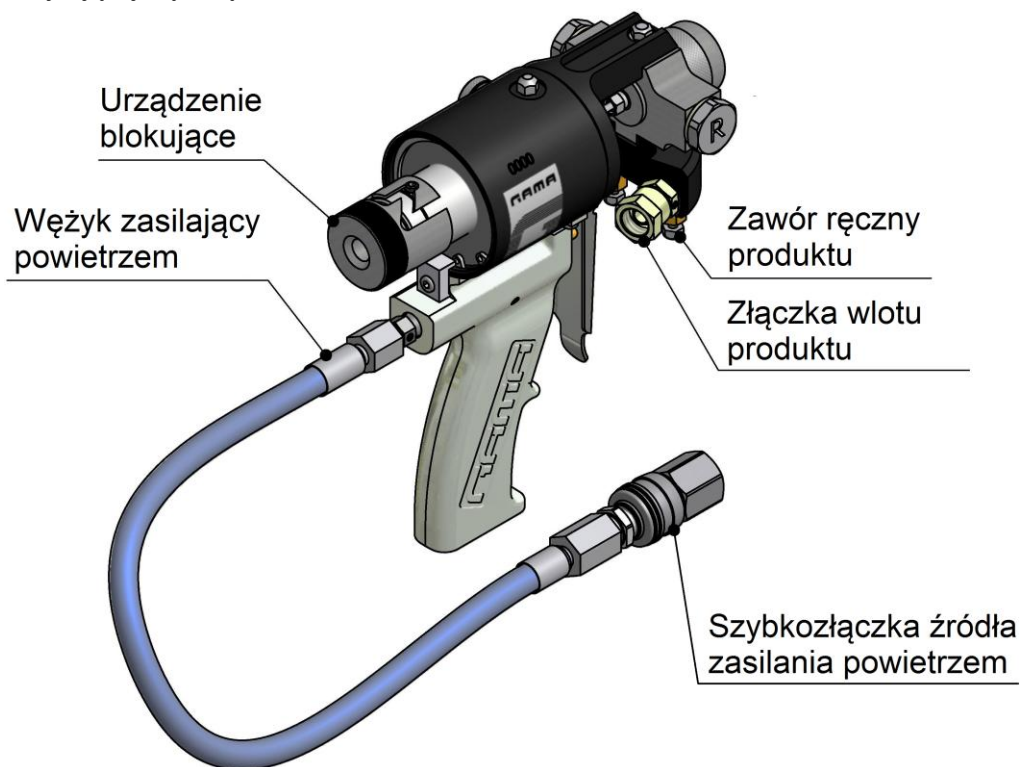
MONTAŻ I URUCHOMIENIE URZĄDZENIA

PRZESTROGA: Podczas użytkowania lub konserwowania pistoletu należy zawsze stosować odpowiedni sprzęt ochronny, zgodnie z zaleceniami i danymi technicznymi udostępnionymi przez dostawcę produktu.

Do urządzenia dołączono zestaw narzędzi i akcesoriów koniecznych do montażu pistoletu (KT-00004-00). W skład ww. zestawu wchodzi:

Szczotka metalowa (KT-00013-01), klucz nasadowy (KT-00013-02), oprawka do wiertła (KT-00013-09), szczypce do pierścieni Seegera DIN 472 (KT-00013-04), klucze płaskie (HT-00038/39/40/41/42/43), zestaw kluczy imbusowych (KT-00011-06), tubka smaru (OR-00012), wężyk do powietrza (MA-00027), szybkozłączka (RA-00109), wtyk szybkozłączki (RA-00110), wiertła do czyszczenia (patrz Podręcznik Części Składowych), Podręcznik Użytkownika (NR-00029) i Podręcznik Części Składowych (NR-00028).

1. Zamknij całkowicie zawory ręczne przekręcając je w kierunku zgodnym z ruchem wskazówek zegara. Zawory ręczne kontrolują przepływ każdego produktu do komory i znajdują się w łączniku.
2. Podłącz wężyk zasilający w powietrze do złączki umieszczonej w tylnej części pistoletu.
3. Podłącz wężyk izocyjanianu (oznaczony na czerwono) do złączki wlotu izocyjanianu (litera A), znajdującej się w łączniku.
4. Podłącz wężyk polioliu (oznaczony na niebiesko) do złączki wlotu polioliu (litera R), znajdującej się w łączniku.



Rys. 3

Podręcznik użytkownika

UWAGA: Wężyki dla produktów zostały oznaczone kolorem czerwonym i niebieskim, dzięki czemu możliwa jest szybka identyfikacja każdego z nich. Kolorem czerwonym oznaczono wążek izocyjanianu, zaś kolorem niebieskim oznaczono wążek polioliu. Tym niemniej, aby zapobiec ewentualnym pomyłkom złączy do podłączenia wężyków izocyjanianu i polioliu są różnych rozmiarów, przez co nie istnieje możliwość błędnego podłączenia wężyków.

5. Otwórz zawór ręczny wlotu powietrza.
6. Zwiększ ciśnienie w urządzeniu i sprawdź szczelność połączeń.
7. Naciśnij kilkakrotnie spust i skontroluj poprawny ruch igły.

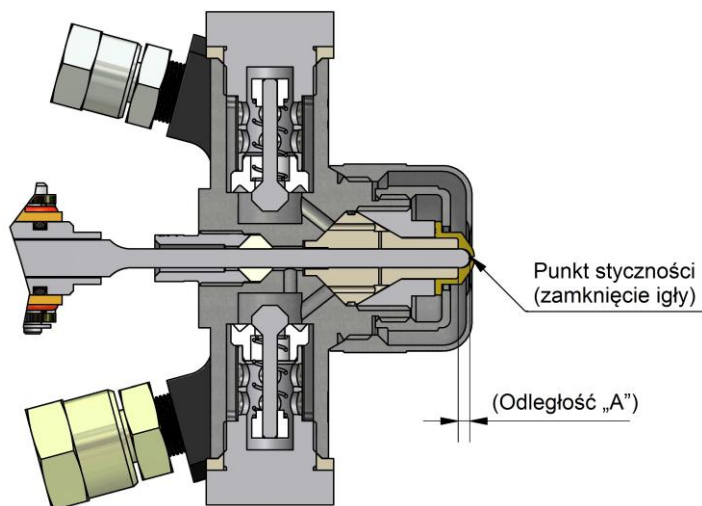
UWAGA: Pistolet natryskowy G-DI zapewnia doskonałą jakość mieszania i formę strumienia dzięki całkowitemu usuwaniu resztek mieszanych produktów chemicznych z komory mieszania przy użyciu igły samoczyszczącej.

Konieczne jest, by zamknięta igła idealnie przylegała do wewnętrznej kulistej powierzchni PCD.

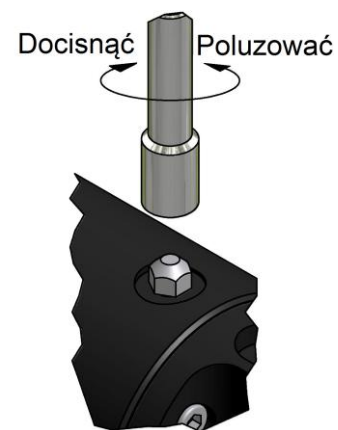
W tym celu pistolet natryskowy G-DI jest wyposażony w mechanizm regulujący.

Podczas dokonywania ustawień należy zachować szczególną ostrożność, ponieważ nadmierne dociśnięcie powierzchni może przyczynić się do przedwczesnego zużycia i zniszczenia igły, zaś niedostateczne przyleganie może skutkować niedokładnym usunięciem pozostałości produktu, co wpłynie negatywnie na jakość mieszanki i przyczyni się do deformacji strumienia.

Kraniec igły powinien wystawać z modułu (odległość "A") o ok. 2,2 mm w przypadku rozmiaru 0,98 lub o ok. 2,4 mm w przypadku rozmiaru 1,25 (patrz Rys. 4).



Rys. 4



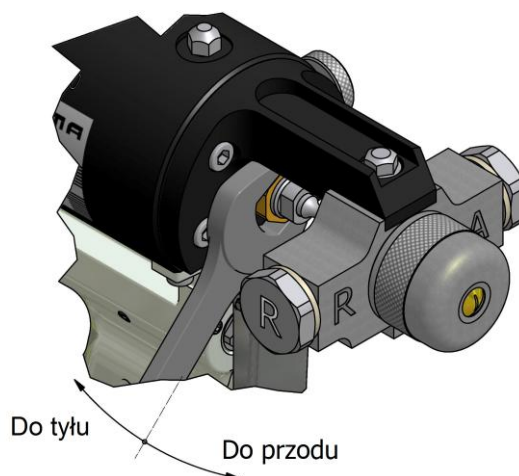
Rys. 5

8. Ustaw pistolet natryskowy w pozycji roboczej i dokonaj ustawień w następujący sposób:
 - a. Odkręć śrubę blokującą nakrętkę regulującą igłę, obracając ją w kierunku przeciwnym do ruchu wskazówek zegara, jak wskazano na Rys.5.

- b. Zmień pozycję śruby za pomocą klucza płaskiego (aby wysunąć igłę, obróć śrubę zgodnie z ruchem wskazówek zegara; aby cofnąć igłę, obróć śrubę w kierunku przeciwnym do ruchu wskazówek zegara).

Naciśnij spust pistoletu przy każdym obrocie nakrętki regulującej. Dzięki temu śruba będzie się łatwiej obracać.

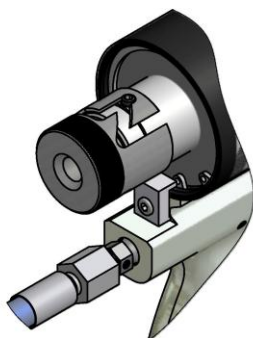
- c. Po ustawieniu igły, obróć śrubę blokującą w kierunku zgodnym z ruchem wskazówek zegara, aby ponownie zablokować nakrętkę.



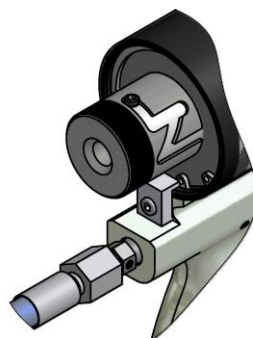
Rys. 6

9. Sprawdź czy ciśnienie maszyny oraz temperatura elementów grzejnych i wężyków są prawidłowe (patrz Podręcznik Użytkownika Maszyny).
10. Otwórz całkowicie zawory ręczne każdego produktu przekręcając je w kierunku przeciwnym do ruchu wskazówek zegara.
11. Dociśnij urządzenie zabezpieczające i obróć je w kierunku przeciwnym do ruchu wskazówek zegara w celu umieszczenia go w trybie roboczym.

UWAGA: *Pistolet natryskowy G-DI posiada dwa tryby: tryb OFF (blokady) i tryb roboczy. W trybie OFF igła przemieszcza się do tyłu, ale nadal blokuje otwory wylotowe produktów chemicznych. W trybie roboczym igła również przemieszcza się do tyłu, ale nie blokuje otworów wylotowych produktów chemicznych.*



Tryb roboczy



Tryb OFF lub blokady



Rys. 7



Rys. 8



Podręcznik użytkownika

Po zakończeniu natryskiwania należy zawsze zablokować pistolet za pomocą urządzenia zabezpieczającego, przez co uniknie się jakichkolwiek uszkodzeń podczas manipulowania pistoletu.

12. Sprawdź ustawienie regulatora powietrza. Obróć go w kierunku przeciwnym do ruchu wskazówek zegara, aby oczyścić strumieniem powietrza końcówkę PCD i igłę z pozostałości produktu. Zbyt duża ilość powietrza zniekształci strumień natrysku. Aby całkowicie zamknąć dostęp powietrza, obróć regulator w kierunku zgodnym z ruchem wskazówek zegara.
13. Umieść pistolet w dowolnym pojemniku i wykonaj próbę natryskiwania.

OSTRZEŻENIE: Aby uniknąć zagrożenia wypadkiem, przed przystąpieniem do czynności konserwacyjnych lub naprawczych bądź czyszczeniem urządzenia, dociśnij urządzenie zabezpieczające i przekręć w kierunku zgodnym z ruchem wskazówek zegara w celu umieszczenia go w trybie blokady, a także zawsze pamiętaj o zdjęciu łącznika z pistoletu, całkowitym zamknięciu ręcznych zaworów wlotu produktu i odłączeniu zasilania w powietrze.

ZATRZYMANIE URZĄDZENIA

Przy przerwach w pracy dłuższych niż 30 minut, należy skontrolować stan i oczyścić moduł zwrotny każdego produktu, a także filtry, komorę i PCD. (Patrz rozdział Konserwacja, str. 18).

Aby zagwarantować prawidłowe funkcjonowanie urządzenia, postępuj w następujący sposób:

1. Wykonaj postój urządzenia zgodnie z instrukcjami zawartymi w Podręczniku Użytkownika Maszyny.
2. Zamknij całkowicie zawory ręczne każdego produktu przekręcając je w kierunku zgodnym z ruchem wskazówek zegara.
3. Aby usunąć ciśnienie z pistoletu, naciśnij spust i przytrzymaj do chwili, gdy strumień natrysku zacznie się zmniejszać.
4. Dociśnij urządzenie zabezpieczające i obróć je w kierunku zgodnym z ruchem wskazówek zegara w celu umieszczenia go w trybie OFF lub blokady (patrz Rys.8, str.10).
5. Zdemontuj łącznik z pistoletu. Za pomocą szmatki zwilżonej rozpuszczalnikiem oczyść miejsca mocowania i uszczelki łącznika.
6. Zdemontuj moduł zwrotny i filtr od strony poliolu, umieszczony w członie mieszającym. Oczyść człon i jego gniazdo za pomocą rozpuszczalnika do czyszczenia pistoletu (patrz Rys.19, str.19).
7. Zdemontuj moduł zwrotny i filtr od strony izocyjanianu, umieszczony w członie mieszającym. Oczyść człon i jego gniazdo za pomocą rozpuszczalnika do czyszczenia pistoletu (patrz Rys.19, str.19).
8. Zdemontuj filtry. Oczyść je ostrożnie za pomocą rozpuszczalnika do czyszczenia pistoletu. Upewnij się, że na sitku nie pozostały żadne resztki produktu. Oczyść i dokładnie osusz wnętrze gniazda.

PRZESTROGA: Aby zapobiec wylaniu resztki produktu znajdującego się w naboju bocznym, należy zawsze zdejmować łącznik i naboje boczne nad pojemnikiem z odpadami.

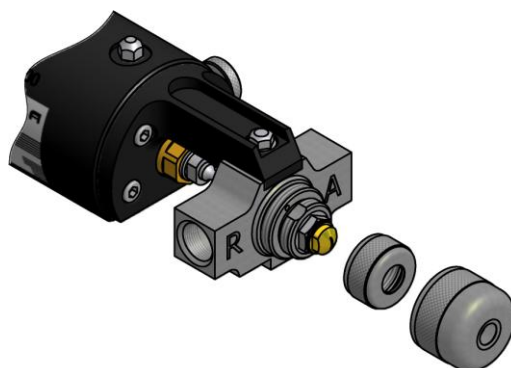
Podręcznik użytkownika

9. Zdejmij głowicę rozpraszającą i nakrętkę PCD, obracając je manualnie w kierunku przeciwnym do ruchu wskazówek zegara, a następnie oczyść je za pomocą rozpuszczalnika do czyszczenia pistoletu (patrz Rys.9).

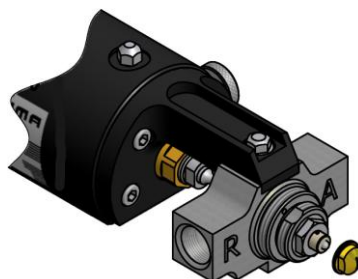
10. Wyjmij PCD i oczyść go za pomocą rozpuszczalnika do czyszczenia pistoletu (patrz Rys.10).

Zwróć szczególną uwagę na oczyszczenie wewnętrznej kulistej powierzchni.

Aby ułatwić wyjęcie PCD, naciśnij 1-2-krotnie spust pistoletu. Jeżeli nie uda Ci się wyjąć PCD manualnie, przytrzymaj go szczypcami i pociągnij.



Rys. 9



Rys. 10

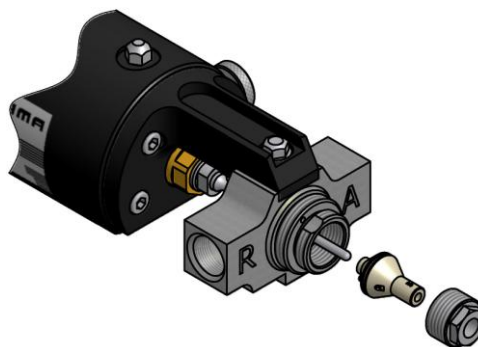
11. Odkręć nakrętkę dociskającą moduł obracając ją w kierunku przeciwnym do ruchu wskazówek zegara.

12. Wyjmij moduł mieszający z gniazda i oczyść go za pomocą rozpuszczalnika do czyszczenia pistoletu.

Jeżeli otwory, przez które przepływa produkt, są zatkane, oczyść je przy użyciu wiertła dostarczanych razem z modulem (patrz Rys.11).

Oczyść gniazdo stożkowe modułu w głowicy za pomocą papieru zwilżonego rozpuszczalnikiem do czyszczenia pistoletu. Nie używaj metalowych przedmiotów do czyszczenia gniazda stożkowego, ponieważ ewentualne zarysowania powierzchni mogą przyczynić się do nieszczelnego zamknięcia modułu i skutkować wyciekami produktów chemicznych.

Aby ułatwić wyjęcie modułu, naciśnij 1-2-krotnie spust pistoletu, przez co igła posunie się do tyłu i do przodu. Przemieszczenie igły pozwoli wyjąć moduł z gniazda stożkowego. Następnie należy pociągnąć za moduł i zsunąć go z igły.



Rys. 11

13. Oczyść część igły wystającą poza głowicę mieszającą za pomocą papieru zwilżonego rozpuszczalnikiem do czyszczenia pistoletu.

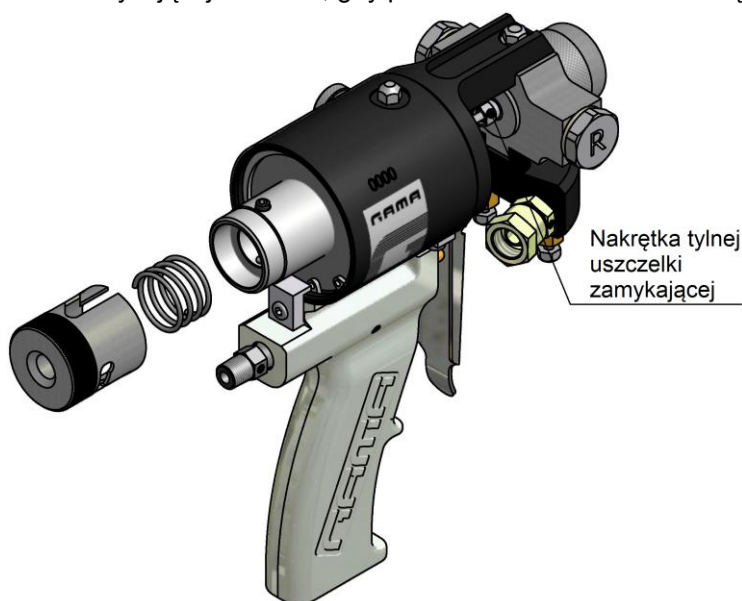
14. Ponownie zamontuj wszystkie części i przymocuj łącznik do pistoletu.

Pistolet natryskowy jest gotowy do ponownej pracy.

Podręcznik użytkownika

Po zakończeniu dnia pracy należy skontrolować stan igły (patrz rozdział Konserwacja). Wykonaj wyżej opisane czynności (od 1 do 11) i postępuj w poniższy sposób:

1. Zdemontuj urządzenie zabezpieczające poprzez jego dociśnięcie i obrócenie w kierunku przeciwnym do ruchu wskazówek zegara.
2. Zdejmij sprężynę znajdującą się w głowicy cylindra pneumatycznego (patrz Rys. 12).
3. Obróć w kierunku przeciwnym do ruchu wskazówek zegara nakrętkę tylnej uszczelki zamykającej do chwili, gdy przestanie dociskać uszczelkę (patrz Rys. 13).

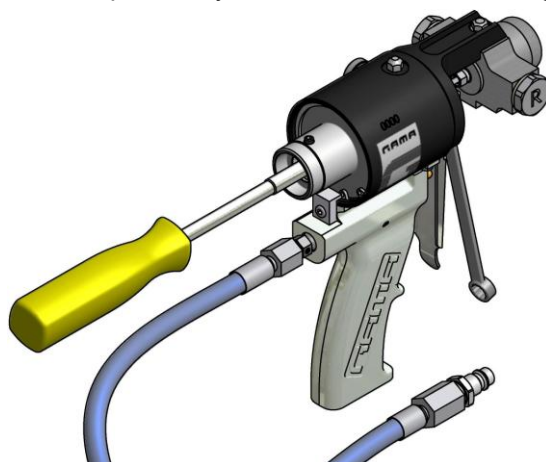


Rys. 12

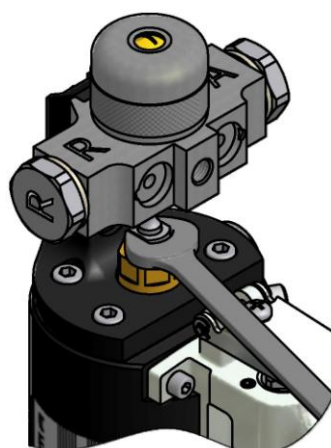


Rys. 13

4. Nasuń klucz nasadowy na sześciokątną śrubę igły oraz przytrzymaj kluczem płaskim sześciokątną śrubę osi tłoka, żeby się nie obracała (patrz Rys. 14 i Rys. 15). Obróć w kierunku przeciwnym do ruchu wskazówek zegara, aby całkowicie odkręcić igłę.

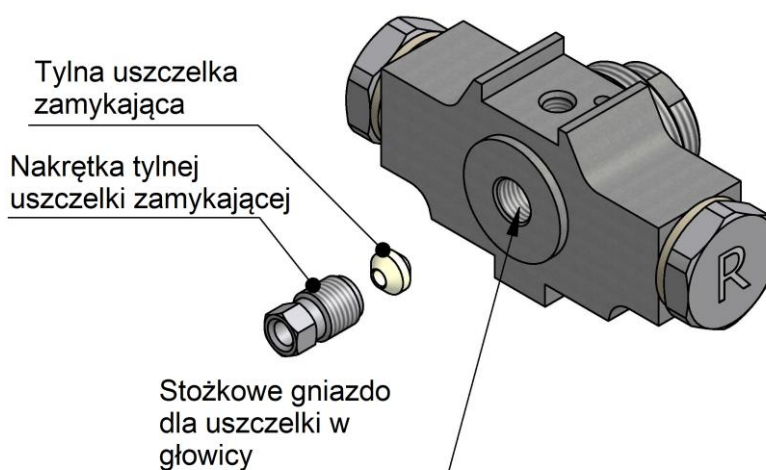


Rys. 14



Rys. 15

5. Wyjmij igłę i sprawdź czy nie przywarły do niej żadne substancje stałe. Oczyszć ją za pomocą rozpuszczalnika do czyszczenia pistoletu.
6. Odkręć całkowicie nakrętkę tylnej uszczelki obracając ją w kierunku przeciwnym do ruchu wskazówek zegara (patrz Rys. 16).
Oczyszć gniazdo stożkowe nakrętki za pomocą papieru zwilżonego rozpuszczalnikiem do czyszczenia pistoletu. Nie używaj metalowych przedmiotów do czyszczenia gniazda stożkowego, ponieważ ewentualne zarysowania powierzchni mogą przyczynić się do nieszczelnego zamknięcia modułu i skutkować wyciekami produktów chemicznych.
7. Zdejmij tylną uszczelkę zamykającą i oczyść ją za pomocą rozpuszczalnika do czyszczenia pistoletu. Jeżeli jest uszkodzona, wymień ją na nową (patrz Rys. 16).
8. Oczyszć gniazdo stożkowe uszczelki głowicy za pomocą papieru zwilżonego rozpuszczalnikiem do czyszczenia pistoletu. Nie używaj metalowych przedmiotów do czyszczenia gniazda stożkowego, ponieważ ewentualne zarysowania powierzchni mogą przyczynić się do nieszczelnego zamknięcia modułu i skutkować wyciekami produktów chemicznych.



Rys. 16

9. Ponownie zamontuj wszystkie części i przymocuj łącznik do pistoletu. Pistolet natryskowy jest gotowy do ponownej pracy.

MONTAŻ MODUŁU MIESZAJĄCEGO I PCD

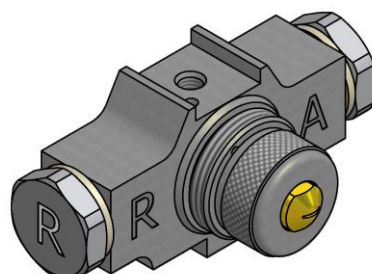
1. Umieść pistolet w uchwycie lub w imadle, które zapewnią jego stabilność i pozwolą Ci operować obiema rękami bez konieczności przytrzymywania urządzenia.
2. Upewnij się, że gniazdo stożkowe głowicy mieszającej jest czyste i posiada nieuszkodzoną powierzchnię.
3. Nałóż smar "GAMA" na wyłobienia nakrętki dociskającej moduł i gniazda głowicy mieszającej.
4. Nasuń moduł na igłę. Pamiętaj, że metalowy trzpień w wyłobieniu powinien wpasować się w otwór, przez co zapobiegnie się obracaniu głowicy mieszającej.
5. Dociśnij ręką przednią część modułu mieszającego i równocześnie naciśnij spust pistoletu, żeby igła przesunęła się do tyłu.
6. Trzpień z wyłobieniem powinien wpasować się w otwór, zapobiegając obracaniu się głowicy mieszającej.
7. Trzymaj naciśnięty spust i załóż nakrętkę dociskającą moduł obracając ją w kierunku zgodnym z ruchem wskazówek zegara.
8. Dokręć nakrętkę najpierw ręcznie, a potem dociśnij ją za pomocą klucza płaskiego, obracając w kierunku zgodnym z ruchem wskazówek zegara.
Puść spust pistoletu i upewnij się, że igła przesuwa się do przodu. Naciśnij spust 2-3-krotnie i sprawdź, czy igła poprawnie przemieszcza się do tyłu i do przodu.
9. Upewnij się, że nakrętka tylnej uszczelki zamykającej jest dociśnięta. Jeżeli nie, obróć ją w kierunku zgodnym z ruchem wskazówek zegara.

UWAGA: Zachowaj szczególną ostrożność podczas dociskania kluczem płaskim nakrętki modułu i nakrętki tylnej uszczelki zamykającej.

Nadmierne dociśnięcie nakrętki może spowodować, że cylinder pneumatyczny nie będzie miał dostatecznej siły, by przesunąć igłę, zaś niedostateczne dociśnięcie nakrętki może skutkować wyciekami produktu na zewnątrz modułu mieszającego.

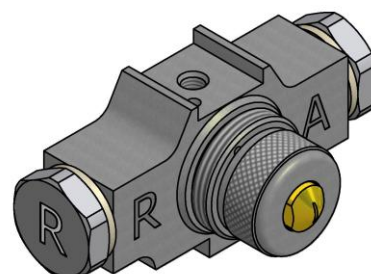
10. Umieść PCD we wnętrzu modułu i dociśnij go do chwili, gdy jego wewnętrzna strona dotknie przedniej części modułu.

Przy montażu PCD do strumienia płaskiego, należy pamiętać o ustawieniu wyłobienia w pożądanej pozycji natryskiwania (patrz Rys. 17 i Rys. 18).



PCD z poziomym
wyłobieniem

Rys. 17



PCD z pionowym
wyłobieniem

Rys. 18



Podręcznik użytkownika

11. Załóż manualnie nakrętkę dociskającą PCD i dociśnij ją, obracając ją w kierunku zgodnym z ruchem wskazówek zegara. Upewnij się, że podczas dociskania nakrętki ustawione uprzednio wyżłobienie nie przesunie się.
12. Dokonaj ustawień igły zgodnie ze wskazówkami zawartymi w punkcie 8 rozdziału Montaż i uruchomienie urządzenia (patrz str. 9).
13. Załóż manualnie głowicę rozpraszającą, obracając ją w kierunku zgodnym z ruchem wskazówek zegara.
14. Postępuj zgodnie ze wskazówkami zawartymi w punktach 9-12 rozdziału Montaż i uruchomienie urządzenia (patrz str. 10 i str. 11).

KONSERWACJA

Aby zapewnić maksymalną wydajność pistoletu **G-DI** konieczne jest regularne przeprowadzanie czynności konserwacyjnych.



Aby zapobiec ewentualnym obrażeniom ciała, związanym z nieprawidłowym użytkowaniem stosowanych surowców i rozpuszczalników, należy dokładnie zapoznać się z instrukcją bezpieczeństwa dostępną u dostawcy.

Wszelkie powstałe odpady powinny być usuwane zgodnie z obowiązującymi przepisami.



Aby zapobiec poważnym obrażeniom, spowodowanym przez substancje pod ciśnieniem, nie należy nigdy rozkręcać złączy ani wykonywać czynności konserwacyjnych części znajdujących się pod ciśnieniem do chwili całkowitego usunięcia ciśnienia.

Podczas użytkowania, konserwacji lub przebywania w pobliżu działającego urządzenia należy zawsze stosować odpowiedni sprzęt ochronny, włącznie z okularami, rękawicami, obuwem i odzieżą ochronną, a także aparatami oddechowymi i in.



Niektóre części urządzenia mogą ulec nagrzaniu, przez co kontakt z nimi grozi oparzeniami. Rozgrzanych części urządzenia nie należy dotykać do chwili całkowitego wystygnięcia.

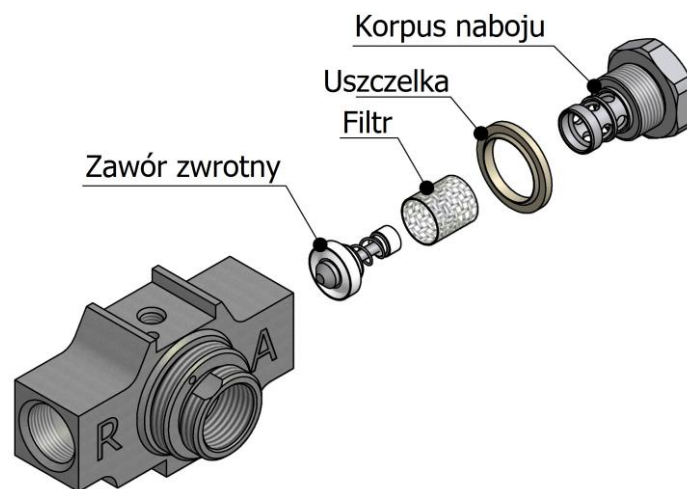


Aby zapobiec zagrożeniu poważnych obrażeń w wyniku zgniecień lub amputacji członków, nie należy obsługiwać urządzenia nie posiadającego prawidłowo zamontowanych osłon części ruchomych. Po zakończeniu czynności naprawczych lub konserwacyjnych, należy upewnić się, że wszystkie osłony zostały prawidłowo zamontowane.

Moduły nabojów bocznych

OSTRZEŻENIE: Przed przystąpieniem do czynności konserwacyjnych upewnij się, że wszystkie przyciski i główny włącznik urządzenia są wyłączone, zaś urządzenie jest odłączone od głównego źródła zasilania energią elektryczną. Pistolet jest urządzeniem pracującym pod ciśnieniem, dlatego też nie należy nigdy rozkręcać złączy ani wykonywać czynności konserwacyjnych części znajdujących się pod ciśnieniem do chwili całkowitego usunięcia ciśnienia.

1. Wykonaj postój urządzenia zgodnie z instrukcjami zawartymi w Podręczniku Użytkownika Maszyny.
2. Zamknij całkowicie zawory ręczne każdego produktu przekręcając je w kierunku zgodnym z ruchem wskazówek zegara.
3. Aby usunąć ciśnienie z pistoletu, naciśnij spust i przytrzymaj do chwili, gdy strumień natrysku zacznie się zmniejszać.
4. Odłącz od pistoletu źródło zasilania powietrzem.
5. Dociśnij urządzenie zabezpieczające i obróć je w kierunku zgodnym z ruchem wskazówek zegara w celu umieszczenia go w trybie blokady (patrz Rys.8, str. 10).
6. Odkręć i zdejmij boczny nabój izocyjanianu, obracając go w kierunku przeciwnym do ruchu wskazówek zegara (patrz Rys.19). Oczyszcz gniazdo naboju za pomocą rozpuszczalnika do czyszczenia pistoletu. Upewnij się, że we wnętrzu gniazda nie pozostały żadne resztki.
7. Wyjmij moduł zwrotny i oczyszcz go za pomocą rozpuszczalnika do czyszczenia pistoletu.
8. Wyjmij filtr i oczyszcz go za pomocą rozpuszczalnika do czyszczenia pistoletu.
9. Upewnij się, że sitko nie jest zatkane. W przypadku zatkania powyżej 20% powierzchni sitka, wymień je na nowe.
10. Upewnij się, że otwory naboju mocującego filtr nie są zatkane resztkami skryształizowanego produktu. W razie wystąpienia resztek produktu, oczyszcz otwory za pomocą wiertła i mosiężnej szczotki.



Rys. 19



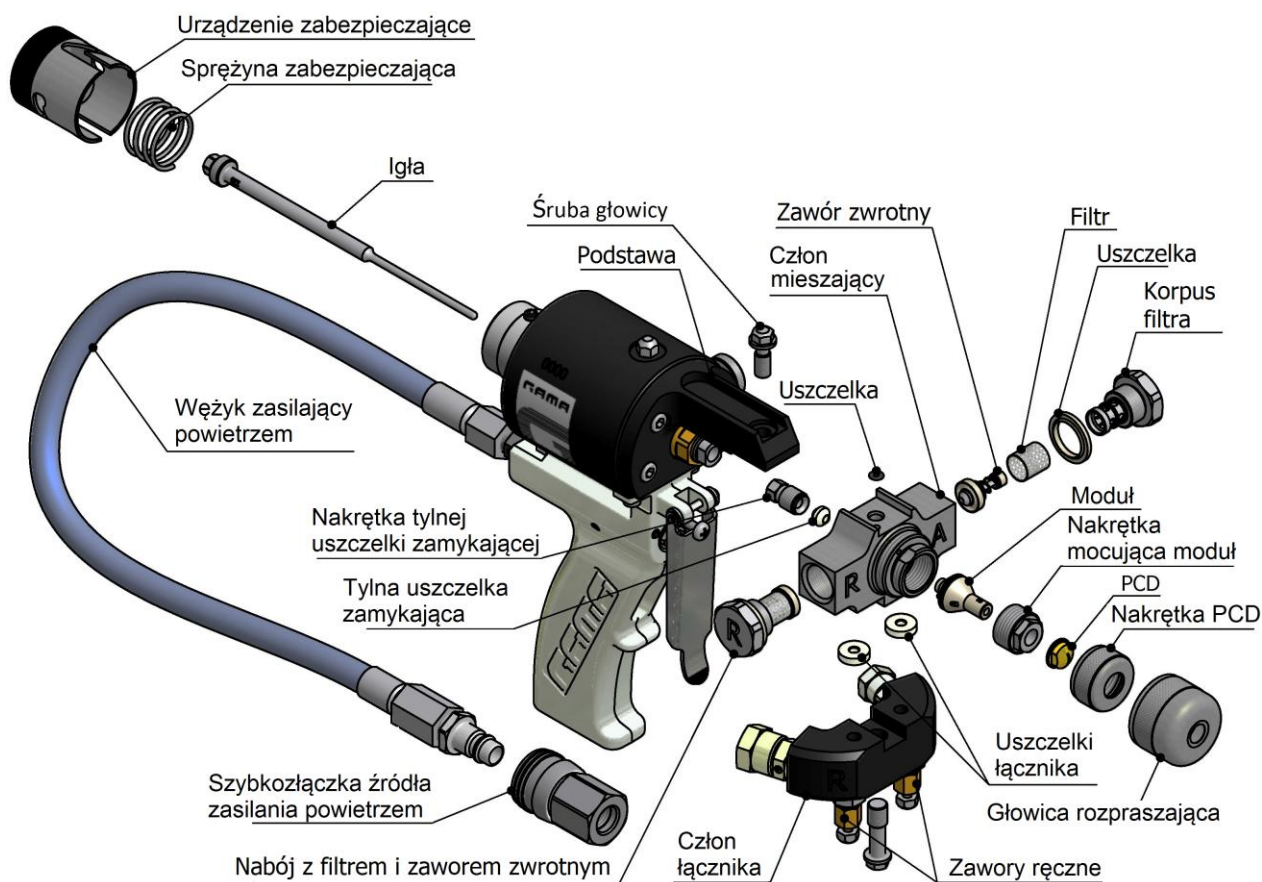
Podręcznik użytkownika

PRZESTROGA: Do czyszczenia stosuj zawsze narzędzia wykonane z drewna lub tworzyw sztucznych bądź szczotki mosiężne. Nie używaj narzędzi metalowych, które mogą porysować powierzchnie.

11. Skontroluj stan uszczelki naboju. Jeżeli jest zużyta lub uszkodzona, wymień ją na nową.
12. Posmaruj wszystkie części i zmontuj moduł naboju.
13. Umieść moduł naboju izocyjanianu w gnieździe i dokręć go do oporu. Upewnij się, że moduł naboju jest dociśnięty w celu uniknięcia nieszczelności.
14. Postępuj w identyczny sposób z nabojem poliolu.
15. Wykonaj próbę natrysku zgodnie z instrukcjami zawartymi w rozdziale Montaż i uruchomienie urządzenia (patrz str. 8).
16. Uruchom pistolet.

Moduł czołowy pistoletu, moduł mieszający i igła

OSTRZEŻENIE: Przed przystąpieniem do czynności konserwacyjnych upewnij się, że wszystkie przyciski i główny włącznik urządzenia są wyłączone, zaś urządzenie jest odłączone od głównego źródła zasilania energią elektryczną. Pistolet jest urządzeniem pracującym pod ciśnieniem, dlatego też nie należy nigdy rozkręcać złączy ani wykonywać czynności konserwacyjnych części znajdujących się pod ciśnieniem do chwili całkowitego usunięcia ciśnienia.



Rys. 20

W celu zdemontowania członu mieszającego, modułu mieszającego i igły, należy postępować w następujący sposób:

1. Wykonaj Zatrzymanie urządzenia zgodnie z instrukcjami zawartymi w Podręczniku Użytkownika Maszyny.
2. Zamknij całkowicie zawory ręczne każdego produktu przekręcając je w kierunku zgodnym z ruchem wskazówek zegara.
3. Aby usunąć ciśnienie z pistoletu, naciśnij spust i przytrzymaj do chwili, gdy strumień natrysku zacznie się zmniejszać.



Podręcznik użytkownika

4. Dociśnij urządzenie zabezpieczające i obróć je w kierunku zgodnym z ruchem wskazówek zegara w celu umieszczenia go w trybie blokady.
5. Zdemontuj łącznik.
6. Za pomocą szmatki zwilżonej rozpuszczalnikiem oczyść miejsca mocowania i uszczelki łącznika.

PRZESTROGA: Aby zapobiec wylaniu resztki produktu znajdującego się w naboju bocznym, należy zawsze zdejmować łącznik nad pojemnikiem z odpadami.

7. Zdejmij głowicę rozpraszającą i nakrętkę PCD, obracając je manualnie w kierunku przeciwnym do ruchu wskazówek zegara, a następnie oczyść je za pomocą rozpuszczalnika do czyszczenia pistoletu (patrz Rys.9, str. 12).
8. Wyjmij PCD i oczyść go za pomocą rozpuszczalnika do czyszczenia pistoletu (patrz Rys.10, str. 12).

Zwróć szczególną uwagę na oczyszczenie wewnętrznej kulistej powierzchni.

Aby ułatwić wyjęcie PCD, naciśnij 1-2-krotnie spust pistoletu. Jeżeli nie uda Ci się wyjąć PCD manualnie, przytrzymaj go szczypcami i pociągnij.

9. Odkręć nakrętkę dociskającą moduł obracając ją w kierunku przeciwnym do ruchu wskazówek zegara (patrz Rys.11, str. 12).
10. Wyjmij moduł mieszający z gniazda i oczyść go za pomocą rozpuszczalnika do czyszczenia pistoletu (patrz Rys.11, str. 12).

Jeżeli otwory, przez które przepływa produkt, są zatkane, oczyść je przy użyciu wiertła dostarczanych razem z modułem.

Oczyść gniazdo stożkowe modułu w głowicy za pomocą papieru zwilżonego rozpuszczalnikiem do czyszczenia pistoletu. Nie używaj metalowych przedmiotów do czyszczenia gniazda stożkowego, ponieważ ewentualne zarysowania powierzchni mogą przyczynić się do nieszczelnego zamknięcia modułu i skutkować wyciekami produktów chemicznych.

Aby ułatwić wyjęcie modułu, naciśnij 1-2-krotnie spust pistoletu, przez co igła posunie się do tyłu i do przodu. Przemieszczenie igły pozwoli wyjąć moduł z gniazda stożkowego. Następnie należy pociągnąć za moduł i zsunąć go z igły.

11. Odłącz od pistoletu źródło zasilania powietrzem.
12. Zdemontuj moduły zwrotne i filtry obydwu produktów (patrz Rys.19, str. 19). Oczyść moduły zwrotne i ich gniazda za pomocą rozpuszczalnika do czyszczenia pistoletu. Umieść moduły zwrotne, filtry, uszczelki i korpus naboju w oddzielnych pojemnikach, wypełnionych rozpuszczalnikiem do czyszczenia pistoletu.
13. Zdemontuj urządzenie zabezpieczające poprzez jego dociśnięcie i obrócenie w kierunku przeciwnym do ruchu wskazówek zegara (patrz Rys.12, str. 13).

OSTRZEŻENIE: Przypadkowe naciśnięcie spustu po zdemontowaniu urządzenia zabezpieczającego grozi poważnymi obrażeniami.

14. Zdejmij sprężynę znajdującą się w głowicy cylindra pneumatycznego (patrz Rys.12, str. 13).
15. Obróć nakrętkę tylnej uszczelki zamykającej w kierunku zgodnym z ruchem wskazówek zegara do chwili, gdy przestanie dociskać uszczelkę (patrz Rys.13, str. 13).
16. Nasuń klucz nasadowy na sześciokątną śrubę igły oraz przytrzymaj kluczem płaskim sześciokątną śrubę osi tłoka, żeby się nie obracała. Obróć w kierunku przeciwnym do ruchu wskazówek zegara, aby całkowicie odkręcić igłę (patrz Rys.14 i Rys.15, str. 14).



17. Zdejmij człon mieszający poprzez poluzowanie śruby mocującej go do podstawy i usunięcie pierścienia samouszczelniającego.
18. Odkręć całkowicie nakrętkę tylnej uszczelki obracając ją w kierunku zgodnym z ruchem wskazówek zegara (patrz Rys. 16, str. 14).

Oczyść gniazdo stożkowe nakrętki za pomocą papieru zwilżonego rozpuszczalnikiem do czyszczenia pistoletu. Nie używaj metalowych przedmiotów do czyszczenia gniazda stożkowego, ponieważ ewentualne zarysowania powierzchni mogą przyczynić się do nieuszczelnienia zamknięcia modułu i skutkować wyciekami produktów chemicznych.
19. Zdejmij tylną uszczelkę zamykającą i oczyść ją za pomocą rozpuszczalnika do czyszczenia pistoletu. Jeżeli jest uszkodzona, wymień ją na nową.
20. Oczyść człon mieszający za pomocą rozpuszczalnika do czyszczenia pistoletu.

PRZESTROGA: *Docisnięcie modułu i tylnej uszczelki do członu mieszającego wykonywane jest za pomocą precyzyjnego mechanizmu stożkowego. Podczas czyszczenia tych części należy zachować wyjątkową ostrożność, aby nie uszkodzić ich powierzchni. Do czyszczenia stosuj zawsze narzędzia wykonane z drewna lub tworzyw sztucznych, bądź szczotki mosiężne. Nie używaj narzędzi metalowych, które mogą zarysować miejsca mocowania.*

21. Przed ponownym zmontowaniem urządzenia, upewnij się, że wszystkie części są czyste i w dobrym stanie technicznym. Przed rozpoczęciem montażu, sprawdź, czy żadna z części nie uległa uszkodzeniu.
22. Załóż tylną uszczelkę zamykającą na człon mieszający i załóż manualnie nakrętkę przytrzymującą w tylnej części członu, bez zbytniego dociskania.
23. Załóż pierścień samouszczelniający i przymocuj człon mieszający do podstawy pistoletu za pomocą śruby.
24. Umieść igłę w odpowiednim gnieździe, wsuwając ją do wnętrza tłoka cylindra powietrza, a następnie dokręć ją za pomocą klucza nasadowego. Przytrzymaj kluczem płaskim sześciokątną śrubę osi tłoka, żeby się nie obracała.
25. Załóż sprężynę znajdującą się w głowicy cylindra pneumatycznego.
26. Załóż urządzenie zabezpieczające. Docisnij urządzenie i obróć je w kierunku zgodnym z ruchem wskazówek zegara w celu umieszczenia go w trybie blokady.
27. Załóż moduł zwrotny i śrubę filtra.
28. Umieść pistolet w uchwycie lub w imadle, które zapewnią jego stabilność i pozwolą Ci operować obiema rękami bez konieczności przytrzymywania urządzenia.
29. Podłącz źródło zasilania powietrzem.
30. Nałóż smar "GAMA" na wyżłobienia nakrętki dociskającej moduł i gniazda głowicy mieszającej.
31. Nasuń moduł na igłę. Pamiętaj, że metalowy trzpień w wyżłobieniu powinien wpasować się w otwór, przez co zapobiegnie się obracaniu głowicy mieszającej.
32. Docisnij ręką przednią część modułu mieszającego i równocześnie naciśnij spust pistoletu, żeby igła przesunęła się do tyłu.
33. Trzpień z wyżłobieniem powinien wpasować się w otwór, zapobiegając obracaniu się głowicy mieszającej.
34. Trzymaj naciśnięty spust i załóż nakrętkę dociskającą moduł obracając ją w kierunku zgodnym z ruchem wskazówek zegara.
35. Dokręć nakrętkę najpierw ręcznie, a potem docisnij ją za pomocą klucza płaskiego, obracając w kierunku zgodnym z ruchem wskazówek zegara.



Podręcznik użytkownika

36. Puść spust pistoletu i upewnij się, że igła przesuwana się do przodu. Naciśnij spust 2-3-krotnie i sprawdź, czy igła poprawnie przemieszcza się do tyłu i do przodu.
37. Upewnij się, że nakrętka tylnej uszczelki zamykającej jest dociśnięta. Jeżeli nie, obróć ją kluczem w kierunku zgodnym z ruchem wskazówek zegara.

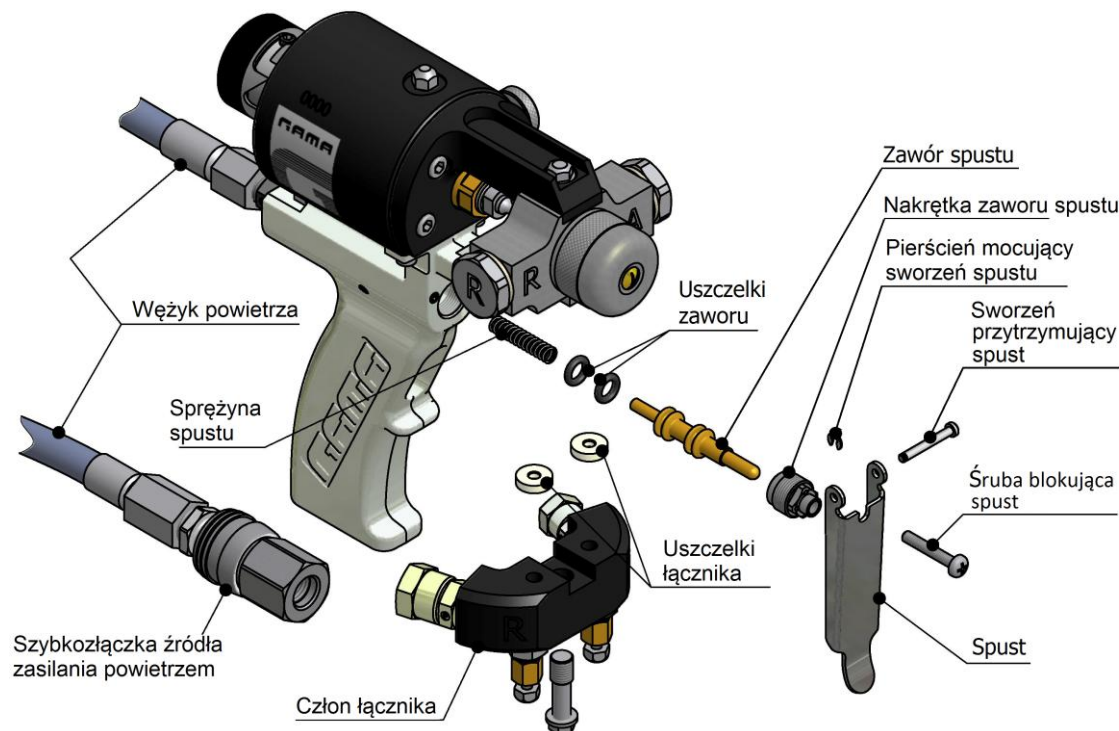
UWAGA: *Zachowaj szczególną ostrożność podczas dociskania kluczem płaskim nakrętki modułu i nakrętki tylnej uszczelki zamykającej.*

Nadmierne dociśnięcie nakrętki może spowodować, że cylinder pneumatyczny nie będzie miał dostatecznej siły, by przesunąć igłę, zaś niedostateczne dociśnięcie nakrętki może skutkować wyciekami produktu na zewnątrz modułu mieszającego.

38. Umieść PCD wewnątrz modułu i dociśnij go do chwili, gdy jego wewnętrzna strona dotknie przedniej części modułu.
Przy montażu PCD do strumienia płaskiego, należy pamiętać o ustawieniu wyżłobienia w pożądanej pozycji natryskiwania (Rys. 17 i Rys. 18, str. 16).
39. Załóż manualnie nakrętkę dociskającą PCD i dociśnij ją, obracając ją w kierunku zgodnym z ruchem wskazówek zegara. Upewnij się, że podczas dociskania nakrętki ustawione uprzednio wyżłobienie nie przesunie się.
40. Sprawdź, czy część igły wystająca poza komorę jest prawidłowej długości. Jeżeli nie, dokonaj odpowiednich ustawień (patrz Rys. 4, str. 9).
Dokonaj ustawień igły zgodnie ze wskazówkami zawartymi w punkcie 8 rozdziału Montaż i uruchomienie urządzenia (patrz str. 9).
41. Załóż manualnie głowicę rozpraszającą, obracając ją w kierunku zgodnym z ruchem wskazówek zegara.
42. Załóż uszczelki łącznika w odpowiednim miejscu i przymocuj go do członu mieszającego pistoletu.
43. Postępuj zgodnie ze wskazówkami zawartymi w punktach 9-12 rozdziału Montaż i uruchomienie urządzenia (patrz str. 10 i 11).

Spust i zawór

OSTRZEŻENIE: Przed przystąpieniem do czynności konserwacyjnych upewnij się, że wszystkie przyciski i główny włącznik urządzenia są wyłączone, zaś urządzenie jest odłączone od głównego źródła zasilania energią elektryczną. Pistolet jest urządzeniem pracującym pod ciśnieniem, dlatego też nie należy nigdy rozkręcać złączy ani wykonywać czynności konserwacyjnych części znajdujących się pod ciśnieniem do chwili całkowitego usunięcia ciśnienia.



Rys. 21

1. Zdemontuj łącznik.
2. Za pomocą szmatki zwilżonej rozpuszczalnikiem oczyść miejsca mocowania i uszczelki łącznika.
3. Odłącz wężyk powietrza.
4. Zdejmij śrubę blokującą spust (patrz Rys.21).
Śruba ta blokuje spust oraz zamyka obieg powietrza, co należy mieć na uwadze podczas jej ponownego montażu.
5. Zdejmij pierścień mocujący, sworzeń i spust (patrz Rys.21).
6. Odkręć śrubę zaworu spustu (patrz Rys. 21).
7.).
8. Zdemontuj zawór. We wnętrzu zaworu znajduje się sprężyna. Zachowaj ostrożność, żeby jej nie zgubić (patrz Rys. 21).
9. Skontroluj stan pierścieni samouszczelniających zaworu. Jeżeli są uszkodzone, wymień je na nowe. Aby ułatwić montaż, nałóż niewielką ilość smaru.

Podręcznik użytkownika



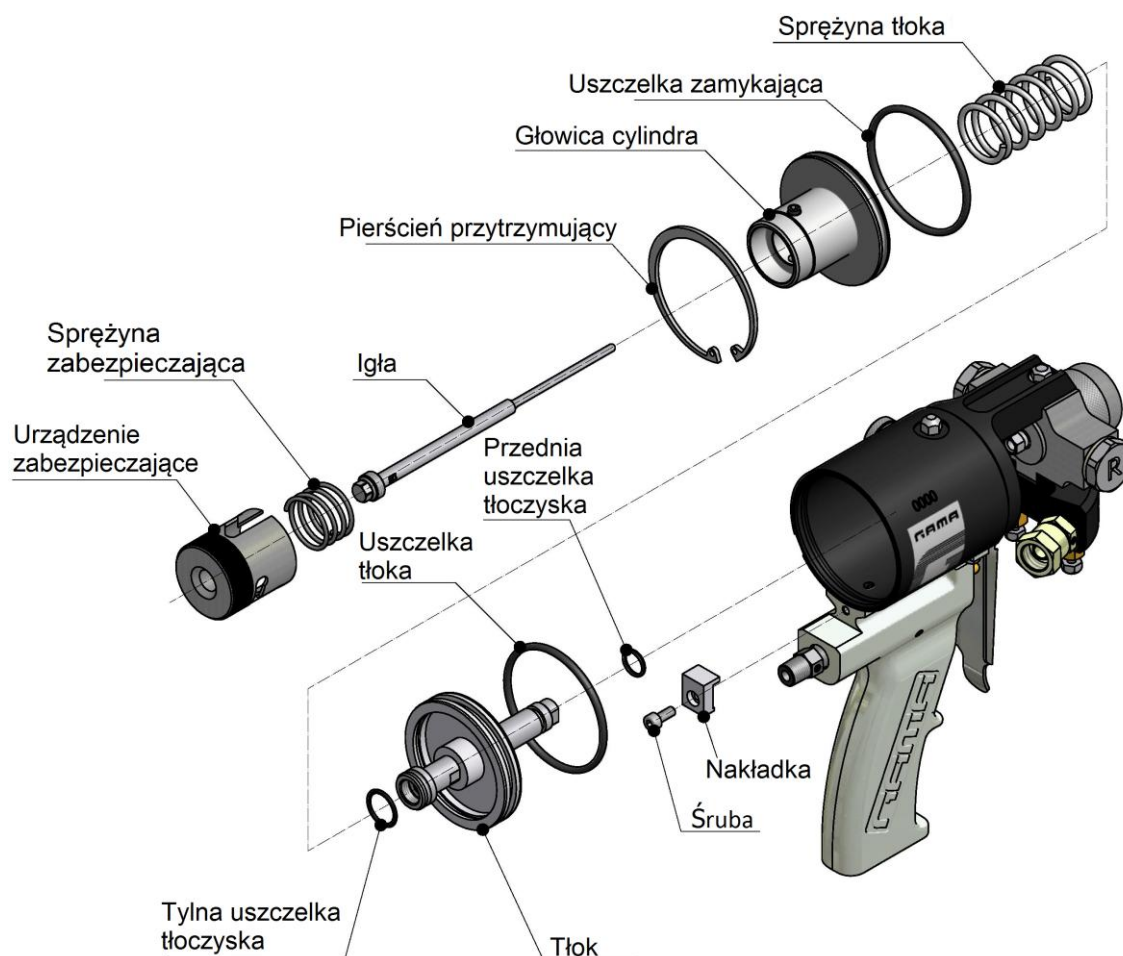


Podręcznik użytkownika

10. Upewnij się, że gniazdo nie jest zabrudzone i nałóż do jego wnętrza niewielką ilość smaru.
11. Sprawdź stan techniczny sprężyny. Jeżeli jest uszkodzona, wymień ją na nową.
12. Umieść sprężynę we wnętrzu zaworu i całość w odpowiednim gnieździe. Zachowaj szczególną ostrożność, żeby nie uszkodzić pierścieni samouszczelniających. Poczujesz lekki opór spowodowany przesuwaniem się pierścieni samouszczelniających we wnętrzu gniazda. Dokręć zawór do chwili, gdy zobaczysz pierwsze wyżłobienia gwintu.
13. Załóż nakrętkę. Uszczelnij gwint za pomocą pasty uszczelniającej. Nie dociskaj zbyt mocno.
14. Zamontuj spust ze sworzniem i przymocuj go pierścieniem mocującym.
15. Nałóż taśmę teflonową na kraniec śruby blokującej spust, a następnie wkręć ją w uchwyt.
16. Zamontuj wężyk powietrza w tylnej części pistoletu.
17. Przymocuj łącznik zgodnie z instrukcjami zawartymi w rozdziale Moduł czołowy pistoletu i komora mieszania.
18. Uruchom pistolet.

Cylinder pneumatyczny

OSTRZEŻENIE: Przed przystąpieniem do czynności konserwacyjnych upewnij się, że wszystkie przyciski i główny włącznik urządzenia są wyłączone, zaś urządzenie jest odłączone od głównego źródła zasilania energią elektryczną. Pistolet jest urządzeniem pracującym pod ciśnieniem, dlatego też nie należy nigdy rozkręcać złączy ani wykonywać czynności konserwacyjnych części znajdujących się pod ciśnieniem do chwili całkowitego usunięcia ciśnienia.

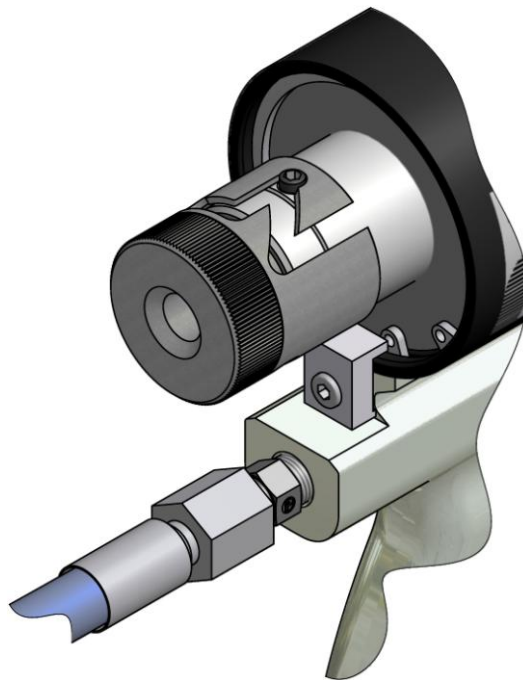


Rys. 22

1. Zdemontuj urządzenie zabezpieczające poprzez jego dociśnięcie i obrócenie w kierunku przeciwnym do ruchu wskazówek zegara (patrz Rys. 12, str. 13).

OSTRZEŻENIE: Przypadkowe naciśnięcie spustu po zdemontowaniu urządzenia zabezpieczającego grozi poważnymi obrażeniami.

2. Zdejmij sprężynę znajdującą się w głowicy cylindra pneumatycznego (patrz *Rys. 12* **Rys. 13**, str. 13).
3. Nasuń klucz nasadowy na sześciokątną śrubę igły i obróć ją w kierunku zgodnym z ruchem wskazówek zegara, aby całkowicie odkręcić igłę (patrz *Rys. 14* i *Rys. 15*, str. 14).
4. Odkręć śrubę mocującą nakładkę do tylnej części pistoletu (patrz *Rys. 22*, str. 27).
5. Zdejmij pierścień przytrzymujący głowicę cylindra za pomocą szczypiec do pierścieni Seegera (patrz *Rys. 22*, str. 27).
6. Zdemontuj głowicę cylindra pneumatycznego (patrz *Rys. 22*, str. 27).
7. Skontroluj stan uszczelki zamykającej w głowicy cylindra. Jeżeli jest zużyta, wymień ją na nową.
Aby ułatwić montaż, nałóż niewielką ilość smaru.
8. Mocno pociągnij za tłok i wysuń go z obudowy cylindra. Wyjmij również sprężynę tłoka (patrz *Rys. 22*, str. 27).
9. Skontroluj stan uszczelki tłocyska i uszczelki tłoka. Uszkodzone części wymień na nowe.
Aby ułatwić montaż, nałóż niewielką ilość smaru.
10. Ponownie zamontuj wszystkie części urządzenia.



Rys. 23



OSTRZEŻENIE: Aby zapewnić poprawne mocowanie głowicy, sprawdź, czy pierścień przytrzymujący wpasował się w wyłobienie w obudowie (patrz *Rys. 27*). Aby uniknąć wypadków będących następstwami nieprawidłowego montażu, po czyszczeniu, naprawie lub konserwacji urządzenia staraj się nie zbliżać do głowicy cylindra podczas pracy z pistoletem pod ciśnieniem.



SPIS TREŚCI

Gwarancja _____	2
Bezpieczeństwo i użytkowanie _____	3
Dane ogólne _____	5
Dane techniczne _____	5
Opis ogólny _____	6
Montaż i uruchomienie urządzenia _____	8
Zatrzymanie urządzenia _____	11
Montaż modułu mieszającego i PCD _____	15
Konserwacja _____	17
Moduły nabojów bocznych _____	18
Moduł czołowy pistoletu, moduł mieszający i igła _____	20
Spust i zawór _____	24
Cylinder pneumatyczny _____	27
Spis treści _____	29